

Устройство для транспортировки по лестнице (Ступенькоход)

s-max D161

Перевод оригинальной инструкции по эксплуатации

Устройство для использования на воздушном транспорте



Ideen bewegen mehr

CE Декларация о соответствии

Компания AAT Alber Antriebstechnik GmbH настоящим заявляет, что устройства s-max для транспортировки по лестницам, разработаны и изготовлены в соответствии с действующими нормами Евросоюза, Руководство EEC 93/42EG, 2007/47/EG и 2006/42/EG.

Эта декларация становится недействительной, если в вышеупомянутые устройства были внесены изменения без согласия компании Alber Antriebstechnik GmbH.



Подпись полномочного представителя компании-производителя:



Markus Alber
Директор акционерной компании
AAT Alber Antriebstechnik GmbH



Система для транспортировки по лестницам s-max успешно протестирована и сертифицирована в соответствии со стандартными требованиями к устройствам для транспортировки по лестницам ISO 7176-23 и DIN EN 12182 Берлинским Техническим Университетом, Berlin-Cert.

Оглавление

1	Общая информация.....	5
1.1.	Как пользоваться инструкцией по эксплуатации	5
1.2	Инструкция	5
1.3	Уход и техническое обслуживание	5
1.4	Гарантийные обязательства и ответственность.....	5
2	Описание изделия	6
2.1	Правильное использование.....	6
2.2	Основные детали устройства S-MAX	7
2.3	Технические характеристики.....	8
2.4	Схема и размеры ступенькохода.....	9
2.5	Стандартный комплект поставки	10
2.6	Дополнительные аксессуары	10
3	Сборка.....	11
3.1	Рукоятка	11
3.2	Установите аккумуляторы.....	12
3.3	Отсоединение аккумуляторов.....	12
3.4	Регулировка рукоятки	13
3.4.1	Регулировка высоты рукоятки	13
3.4.2	Регулировка рукоятки по горизонтали	13
3.5	Функциональная проверка	13
4	Руководство по технике безопасности	14
4.1	Специальная информация, касающаяся управления.....	14
4.1.1	Воздействие на окружающую среду, электромагнитная совместимость	14
4.2.1.	Климатические условия	15
4.2	Инструкции	15
4.3	Тормоза.....	15
4.4	Поверхность роликов подъемного устройства.....	15
4.5	Грузоподъемность	15
4.6	Уход и техобслуживание.....	15
4.7	Состояние поверхности пути.....	16
4.7.1	Воздействие внешней среды	16
4.8	Зарядка аккумуляторов.....	16
4.9	Подъемный механизм.....	16
4.10	Транспортировка:.....	16
5	Управление.....	17
5.1	Максимальная грузоподъемность	17
5.2	Аккумуляторы.....	17
5.3	Предохранительные тормоза	17
5.4	Ролики подъемного механизма.....	17
5.5	Световой индикатор	17



6	Инструкции по управлению	18
6.1	Блок управления	18
6.1.1	Переключатель ON/OFF (ВКЛ/ВЫКЛ)	18
6.1.2	Переключатель UP/DOWN (ВВЕРХ/ВНИЗ)	18
6.1.3	Регулятор скорости	18
6.1.4	Чип безопасности для блокировки запуска двигателя	18
6.1.5	Световой индикатор неисправностей	18
6.2	Управление в пошаговом режиме	19
6.3	Подъемное устройство	19
6.4	Предохранительные тормоза	20
6.4.1	Проверка необходимого тормозного эффекта	20
6.4.2	Проверка необходимого тормозного эффекта на верхнем краю лестницы	20
6.5	Транспортировка пассажира с помощью S-MAX	21
6.5.1	Пересадка пассажира	21
6.5.2	Устойчивое положение S-MAX	21
6.6	Управление на ровной поверхности	21
6.7	Регулировка рукоятки	22
6.8	Наклонить S-MAX с помощью подъемного механизма	22
6.9	Управление на наклонной поверхности	23
6.9.1	Спуск	23
6.9.2	Подъем	23
6.10	Подъем по лестнице	24
6.11	Спуск по лестнице	26
6.12	Поворотное устройство	28
6.13	Транспортировка устройства	28
6.14	Устранение неисправностей	29
7	Аксессуары	30
7.1	Аккумуляторы	30
7.1.1	Замена блока аккумуляторов	30
7.2	Преобразователь напряжения для автомобиля	30
8	Уход, техобслуживание и утилизация	31
8.1	Календарь-наклейка	31
8.2	Зарядное устройство	31
8.2.1	Автоматическое зарядное устройство	31
8.2.2	Преобразователь напряжения для автомобиля	32
8.3	Аккумуляторы	33
8.3.2	Зарядка блока аккумуляторов	34
8.3.3	Зарядка с помощью автоматического зарядного устройства	34
8.3.4	Зарядка аккумуляторов в автомобиле	35
8.4	Предохранители	35
8.2	Проверка тормозных накладок	36
8.6	Проверка опоры подъемного механизма	36
8.7	Поворотный механизм	36
8.8	Чистка	37
8.9	Утилизация	37
9	Гарантийные обязательства и ответственность	38
9.1	Гарантия	38
9.2	Ответственность	38

1 Общая информация

Вы сделали правильный выбор! Это устройство для перемещения по лестницам быстро станет Вашим надежным и незаменимым помощником в транспортировке людей с ограниченными физическими возможностями.

Ступенькоход S-MAX способен безопасно и без лишних усилий транспортировать одну персону вверх и вниз по лестнице, даже винтовые лестницы не являются проблемой для S-MAX, как и движение по склонам. Предохранительные тормоза, расположенные на обеих сторонах S-MAX обеспечат вашу безопасность во время движения.

Естественно, S-MAX также подходит для езды по ровной поверхности. Это устройство имеет небольшой вес, маневренное и не занимает много места.

S-MAX может подниматься по лестнице с высотой ступенек до 25,5 см. Минимальная глубина ступеньки должна быть 14 см, независимо от типа лестницы (обычные прямые или винтовые лестницы).

Что касается прямых лестниц, то их ширина должна быть равна ширине S-MAX плюс 10 см для свободы маневрирования.

Для поворотных лестниц, минимальный размер лестничной площадки зависит от нескольких факторов. Представитель компании AAT или ваш авторизованный дилер может проконсультировать вас по этому вопросу.

Стикер с серийным номером устройства находится внутри короба для аккумуляторов. Чтобы прочесть номер, необходимо выдвинуть аккумуляторы.

1.1. Как пользоваться инструкцией по эксплуатации

Инструкция по эксплуатации является частью комплекта поставки и информирует вас шаг за шагом о мерах безопасности и правилах использования S-MAX. Управление S-MAX требует определенных навыков.

Пожалуйста, прочтите эту инструкцию внимательно и обратите особое внимание на руководство по технике безопасности, прежде чем использовать S-MAX впервые.

После прочтения, храните данную инструкцию по эксплуатации в соответствующем месте и обращайтесь к ней при необходимости.

1.2 Инструкция

В интересах вашей безопасности управление S-MAX должен осуществлять только специально обученный персонал.

Инструкция по управлению S-MAX является частью комплекта поставки и доставляется вместе с изделием.

- ☞ Внимательно прочтите эту инструкцию и, в частности, изучите руководство по технике безопасности, прежде чем использовать S-MAX впервые.

1.3 Уход и техническое обслуживание

Одним из наиболее важных аспектов, касающихся техобслуживания S-MAX, является зарядка герметичных свинцово-кислотных аккумуляторов. Они являются частью блока питания и должны подвергаться подзарядке каждый раз после использования устройства.

Помимо этого S-MAX не требует много ухода или обслуживания. Более подробные инструкции вы найдете в главе 8.

1.4 Гарантийные обязательства и ответственность

За ущерб, который был вызван неправильным использованием, в нарушение указаний данной инструкции, компания не несет никакой ответственности. (Прочитайте главу 9 для получения более подробной информации о гарантийных обязательствах и ответственности).



2 Описание изделия

2.1 Правильное использование

Используйте S-MAX исключительно для транспортировки людей.

Проверьте ремни безопасности на предмет обнаружения любых признаков износа или повреждений перед тем, как зафиксировать пассажира на сиденье S-MAX. Транспортировка пассажира должна производиться только с пристегнутыми ремнями безопасности.

Кроме того, руки пассажира не должны свешиваться за пределы сиденья в процессе транспортировки.

- ☞ В интересах вашей безопасности не используйте ступенькоход S-MAX на эскалаторах и транспортировочных лентах!
- ☞ Транспортировка любых других грузов категорически воспрещается!
- ☞ К управлению ступенькоходом S-MAX допускается только авторизованный персонал. Поэтому никогда не оставляйте S-MAX без присмотра!
- ☞ Чтобы избежать соскальзывания и других опасных ситуаций, не используйте устройство во время дождя и на влажных поверхностях. Использование S-MAX допускается только на лестницах со специальным противоскользящим покрытием.
- ☞ Во время транспортировки пассажира мы рекомендуем использовать самую низкую скорость (не более, чем 5 ступеней по шкале). Вдобавок, ступенькоход должен использоваться под контролем двух специально подготовленных операторов.
- ☞ В целях вашей безопасности, ступенькоходом S-MAX должен управлять только специально подготовленный персонал, обладающий достаточными физическими и интеллектуальными способностями, чтобы справиться с потенциально опасными ситуациями.



Правильная работа персонала на лестнице



Движение по наклонной



Движение по ровной поверхности

2.2 Основные детали устройства S-MAX

Устройство рукоятки

1 = Затяжной винт для горизонтальной регулировки рукоятки.

2 = Блок управления

3 = Затяжной винт для регулировки рукоятки по высоте

4 = Стойка

5 = Затяжной винт стойки

Устройство ступенькохода

6 = Аккумуляторы

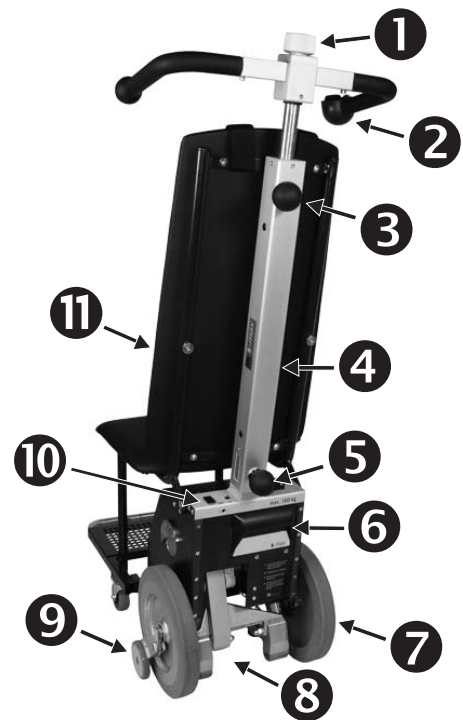
7 = Основные колеса со страховочными тормозами на каждой стороне

8 = Механизм подъема по ступенькам и поворотное устройство.

9 = Предохранительные тормоза

10 = Световой индикатор

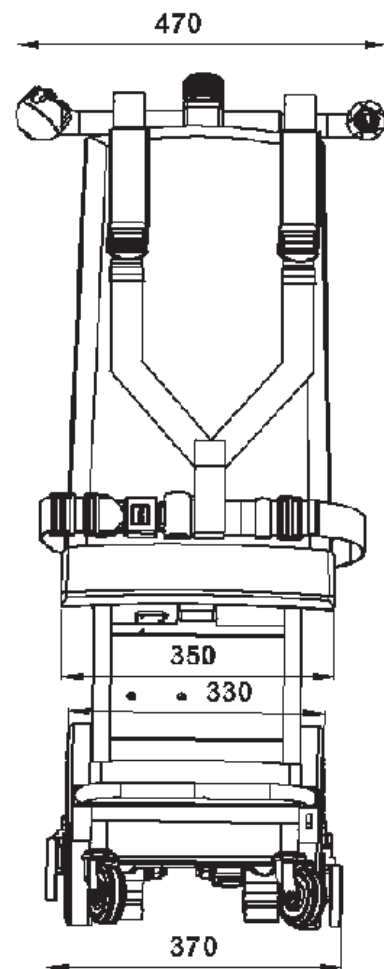
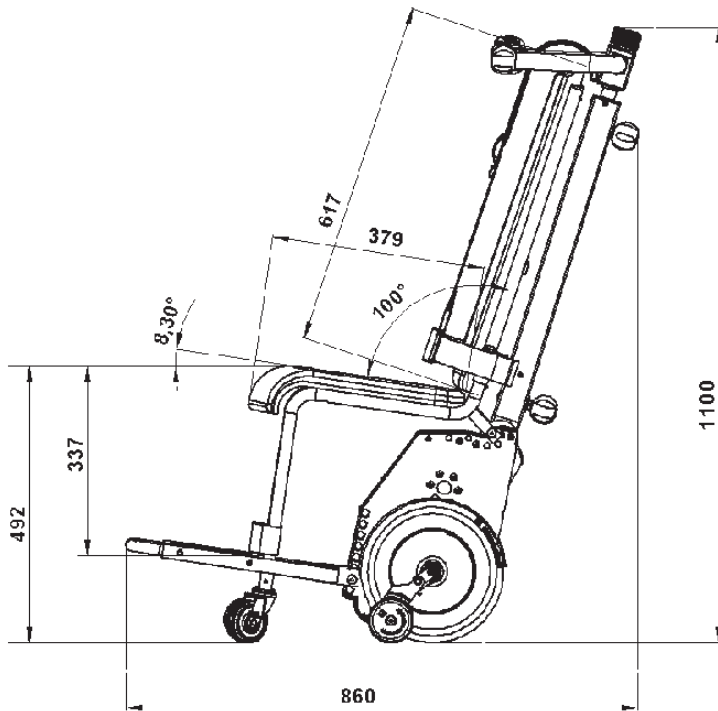
11 = Транспортировочное кресло



2.3 Технические характеристики

Размеры	Высота = min 1100мм, max 1500мм Ширина: рукоятки = 470 мм, S-MAX, включая транспортировочное кресло = 370мм Глубина: S-MAX, включая транспортировочное кресло = min 680мм, max 985мм (с выдвинутыми подножками). Угол наклона и размеры сиденья см. на стр.8
Вес	Механизм подъема по лестнице = 20.1кг Транспортировочное кресло = 11.4кг Рукоятка = 2.9кг Аккумуляторы = 3.0кг Зарядное устройство = 0.2кг Общий вес = 37.6кг
Общий разрешенный вес	195кг
Максимальный вес пассажира	160кг
Скорость подъема по лестнице	8 – 20 ступеней/мин (с плавной регулировкой)
Расчетная дальность на одном заряде аккумуляторов при средней нагрузке 75кг	Около 225 ступеней
Расчетная дальность на одном заряде аккумуляторов при максимальной нагрузке	Около 135 ступеней
Максимальная высота ступени	25.5см
Аккумуляторы	2X12V/3.3Ah (герметичные свинцово-кислотные)
Электродвигатель постоянного тока	24V/275W
Уровень шума	Взвешенный уровень шума устройства обычно ниже 70 дБ (А)
Температура хранения/эксплуатации устройства	0° C до + 60° C / - 30° C до + 50° C
Температура хранения/эксплуатации аккумуляторов	0° C до + 60° C / - 30° C до + 50° C
Степень защиты	IP 54 (защита от попадания пыли и брызг)
Степень вибрации	суммарное среднеквадратическое значение VTV на верхнюю часть тела обычно не превышает 2.5м/с ²

2.3 Схема и размеры ступенькохода





2.4 Стандартный комплект поставки

В комплект поставки входит устройство для транспортировки по ступенькам S-MAX плюс механизм подъема по ступенькам, поворотное устройство, рукоятка, а также транспортировочное кресло с системой ремней безопасности, включая поясной ремень.

2.5 Дополнительные аксессуары

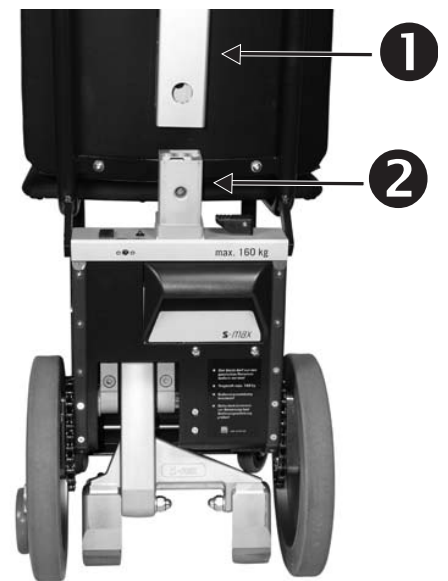
- 1 = Универсальная ступенька-подставка
- 2 = Адаптер для Dash-8
- 3 = Адаптер для ATR
- 4 = Подголовник
- 5 = Подлокотник
- 6 = Преобразователь напряжения
- 7 = Дополнительные аккумуляторы
- 8 = Ремни для ног

3 Сборка

Вы можете считанными движениями собрать ступенькоход S-MAX при помощи нескольких креплений и затяжных винтов. Разбирается устройство с такой же легкостью.

3.1 Рукоятка

Прежде всего, присоедините рукоятку к ступенькоходу, вставив стойку ❶ в держатель ❷ на задней раме ступенькохода.



9-контактный соединительный разъем ❸, расположенный на держателе устройства, обеспечивает электрическое соединение.



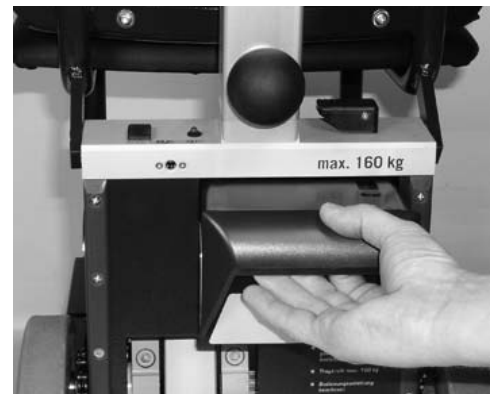
Затяните винт ❶

- ☞ Убедитесь, что рукоятка правильно и надежно соединена со ступенькоходом.
- ☞ Производите соединение рукоятки к держателю ступенькохода, только если обе части чистые и сухие. Если на их поверхности есть загрязнения или влага, ни в коем случае не производите соединение.
- ☞ Очистите от грязи и влаги соединительный разъем Sub-D обычной чистой тряпочкой.
- ☞ Не присоединяйте другие устройства к соединительному разъему Sub-D. Это может вывести из строя S-MAX и другие электрические устройства.



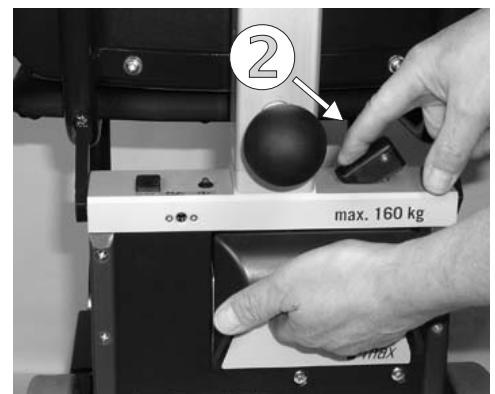
3.2 Установите аккумуляторы

Задвиньте аккумуляторы боком в короб ступенькохода; После установки аккумуляторов, они автоматически заблокируются на месте.



3.3 Отсоединение аккумуляторов

Нажмите на рычаг блокировки ❷ на ступенькоходе и извлеките аккумуляторы.



3.4 Регулировка рукоятки

3.4.1 Регулировка высоты рукоятки

Ослабьте затяжной винт ❶, поворачивая его по часовой стрелке. Выдвиньте рукоятку ❷ до нужной высоты (максимум – до уровня плеча). Затем затяните винт.

- ☞ Убедитесь в надежности крепления затяжного винта.
- ☞ Настройку рукоятки производите, строго соблюдая инструкции (см. рис.)

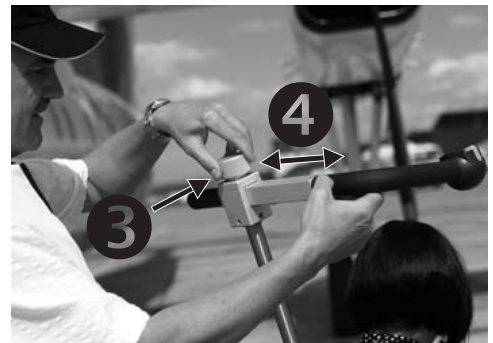


3.4.2 Регулировка рукоятки по горизонтали

На слишком узких или винтовых лестницах рукоятка может задевать стены. Чтобы осуществлять движение по таким лестницам, рукоятку можно отрегулировать по горизонтали.

Ослабьте затяжной винт ❸, поворачивая его по часовой стрелке, и настройте рукоятку ❹ по горизонтали в желаемую позицию. Затем затяните винт.

- ☞ Убедитесь в надежности крепления затяжного винта.



3.5 Функциональная проверка

- ☞ Проверяйте работу предохранительных тормозов перед каждым использованием устройства (см. пункты 6.4 и 8.5).
- ☞ Дополнительно проверьте тормозной эффект, как описано в п. 6.4.1 и 6.4.2.
- ☞ Проверяйте исправность электронного оборудования устройства перед каждым использованием (см. п. 6.10 и 6.11).
- ☞ Регулярно проводите проверку роликов подъемного механизма на наличие повреждений (см. п. 8.5).
- ☞ Перед тем, как использовать устройство, зарядите аккумуляторы!

4 Руководство по технике безопасности

- ☞ Для безопасной эксплуатации ступенькохода S-MAX крайне важно изучить предупредительные знаки и придерживаться всех рекомендаций, изложенных в этой Инструкции по эксплуатации, а также принимать во внимание предупредительные знаки и инструкции, указанные на самом устройстве.

4.1 Специальная информация, касающаяся управления: В целях безопасности ступенькоход S-MAX не рекомендуется использовать на эскалаторах и движущихся лентах!

4.1.1 Воздействие на окружающую среду, электромагнитная совместимость: Электромагнитная совместимость означает, что электросистема устройства функционирует нормально в собственном электромагнитном поле и не воздействует на другие электромагнитные устройства в зоне действия.

Внимание: Источники радиоволн могут повлиять на работу электронной системы управления.

Источники радиоволн, такие как радио и телевизионные станции, любительские радиопередатчики (HAM), переговорные устройства и мобильные телефоны, могут повлиять на работу S-MAX. Следуя рекомендациям, перечисленным ниже, можно уменьшить риск произвольного отключения тормозов или нежелательных движений, которые могут привести к серьезным травмам.

- ☞ Не включайте ручные персональные устройства связи, такие как коротковолновые приемники и мобильные телефоны, во время работы ступенькохода.
- ☞ Избегайте находиться вблизи передающих объектов, таких как теле- или радиостанции, старайтесь не приближаться к ним.
- ☞ Если произойдет непреднамеренное движение ступенькохода или внезапное отключение тормозов, рекомендуется отключить электропитание, как только это станет безопасно.
- ☞ Имейте в виду, что добавление аксессуаров или компонентов, или внесение модификаций в конструкцию ступенькохода S-MAX, может сделать его более восприимчивым к помехам от источников радиоволн. (Примечание: Не существует простого способа определения их влияния на общий электромагнитный иммунитет ступенькохода S-MAX)
- ☞ Поставьте в известность представителя компании-производителя обо всех случаях непреднамеренного движения или внезапного отключения тормозов ступенькохода, и обратите внимание на наличие поблизости источников радиоволн.

Важная информация об EMI

- ☞ 20 вольт на метр (V/m) является допустимым и приемлемым уровнем иммунитета к воздействию источников радиоволн (с мая 1994 г) (Чем выше показатель, тем выше защита).
- ☞ Данное устройство имеет уровень иммунитета 20V/m, если отсутствуют дополнительные аксессуары.
- ☞ Однако, перед каждым использованием ступенькохода, следует проверить правильность работы электронных устройств. Это особенно важно, если вы находитесь вблизи антенны.
- ☞ Внимание! S-MAX может оказывать влияние на работу устройств, чувствительных к воздействию электромагнитного излучения (например, контрольные рамки в супермаркетах). Такое же влияние могут оказывать дополнительные устройства, подключенные к S-MAX.

- ☞ Также избегайте использовать ступенькоход S-MAX в непосредственной близости от медицинского оборудования с высоким потенциалом опасности сбоев и/или аппаратов жизнеобеспечения, а также рядом с диагностическим оборудованием.

4.2.1. Климатические условия: Для надлежащего функционирования устройства не рекомендуется подвергать s-max чрезмерному охлаждению. Если это неизбежно, поддержите устройство при комнатной температуре, по крайней мере час, прежде чем использовать его на морозе.

4.2 Инструкции: Ступенькоход S-MAX, версия для использования на воздушном транспорте, должен использоваться при участии двух специально подготовленных операторов. Операторы должны обладать физическими данными, позволяющими им поднимать 1/3 собственного веса. Подростки не допускаются к управлению S-MAX; за исключением подростков, старше 16-ти лет, которые прошли специальную подготовку по управлению ступенькоходом S-MAX, под наблюдением опытного оператора. Во время управления ступенькоходом всегда надевайте удобную обувь на нескользкой подошве. Транспортировка пассажира может осуществляться только в пошаговом режиме и на самой низкой скорости (не выше, чем 5 по шкале).

4.3 Тормоза: проводите проверку тормозов перед каждым использованием S-MAX (см. также п. 6.4 и 8.5). Тормоза, особенно рифленая поверхность тормозных колодок, соприкасающихся с колесными дисками, должны очищаться еженедельно или каждый раз после загрязнения с помощью спиртового раствора, чтобы обеспечить оптимальный эффект торможения.

- ☞ Не курите во время очистки устройства и держитесь в стороне от источников воспламенения.
- ☞ Принимайте во внимание предупреждения об опасности, перед тем как проводить очистку спиртосодержащими веществами.
- ☞ Никогда не используйте мыльную воду или жирные очистители.

После очистки необходимо провести проверку тормозов, как указано в п. 6.4.

4.4 Поверхность роликов подъемного устройства: Регулярно проводите проверку состояния поверхности роликов подъемного устройства на предмет повреждений (см. п. 8.6).

4.5 Грузоподъемность: Допускаемый общий вес - 195 кг, и максимальный вес пассажира - 160 кг, не должен превышать. (см. п 5.1).

Ни при каких обстоятельствах не разрешается транспортировать грузы!

4.6 Уход и техобслуживание: Производите зарядку аккумуляторов после каждого использования S-MAX.

Если устройство не используется в данный момент, отключите электропитание.

Если произошла блокировка движущихся деталей S-MAX, немедленно отключите электропитание.

- ☞ Ремонт может осуществляться только представителем компании или авторизованным дилером. Используйте аксессуары и детали только от компании AAT Alberg.

Соблюдайте правила ухода и техобслуживания, изложенные в п. 8 данной инструкции.

4.7 Состояние поверхности пути: Удостоверьтесь, что поверхность пути, на котором Вы собираетесь использовать S-MAX, не имеет препятствий и скользких участков. Не используйте ступенькоход на лестницах с поврежденными ступенями, покрытых снегом, льдом и пр.

- ☞ S-MAX не стоит использовать в условиях повышенной влажности, под дождем и пр., за исключением лестниц, оборудованных специальным противоскользящим покрытием. Ступенькоходом S-MAX должны управлять два специально обученных человека и только на самой низкой скорости (не выше, чем 5 по шкале).

Ассистент оператора должен предупреждать потенциальную опасность во время движения по поврежденным ступеням или препятствиям, смягчая движения на подъеме и спуске со ступеней, поддерживать равновесие транспортировочного кресла во время спуска и подъема и, при необходимости, придерживать самого пассажира.

4.7.1 Воздействие внешней среды: Несмотря на то, что S-MAX прошел проверку на электромагнитную совместимость, стоит проводить проверку работы электроники перед каждым использованием. Это особенно важно, если Вы находитесь вблизи антенн.

4.8 Зарядка аккумуляторов: Перед использованием ступенькохода S-MAX рекомендуется полностью зарядить аккумуляторы. Если разрядка аккумуляторов произошла во время восхождения по лестнице (2 светодиода постоянно мигают каждые 2.5сек.), остаточного заряда аккумуляторов будет достаточно для безопасного спуска к подножью лестницы. Спускаясь вниз, двигатель работает как генератор, подзаряжая аккумуляторы. Поэтому продолжительность спуска по лестнице не ограничена.

4.9 Подъемный механизм: Почти все части ступенькохода вместе с подъемным механизмом заключены в защитный короб. Тем не менее, оберегайте руки и ноги от попадания во вращающиеся детали механизма. Всегда соблюдайте безопасную дистанцию.

4.10 Транспортировка:

- ☞ Не забывайте выключить S-MAX на время его транспортировки
- ☞ При транспортировке устройства на автомобиле, закрепите его в соответствии с установленными в вашей стране правилами.

5 Управление

5.1 Максимальная грузоподъемность

Убедитесь, что максимальный вес пассажира – 160кг, не превышает.

5.2 Аккумуляторы

Убедитесь, что герметичные свинцово-кислотные аккумуляторы **1** полностью заряжены перед тем, как впервые использовать ступенькоход S-MAX. (подробные инструкции см. п 8.3).

5.3 Предохранительные тормоза

Каждый раз перед использованием S-MAX производите проверку предохранительных тормозов **3**. Подробные инструкции см. в п.6.4 и 8.5.

5.4 Ролики подъемного механизма

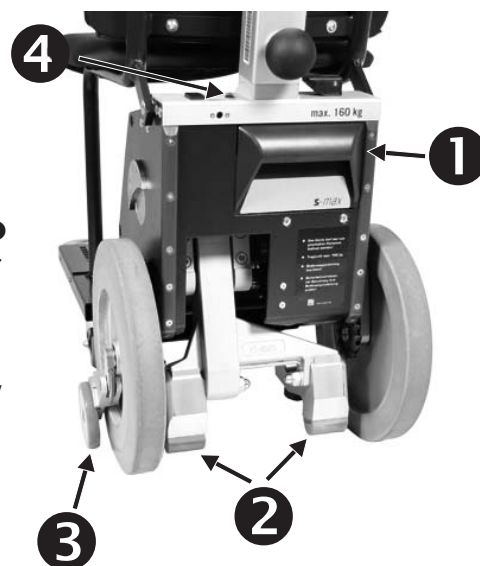
Регулярно проверяйте целостность покрытия обоих роликов **2** подъемного механизма.

Подробная информация в п. 8.6.

5.5 Световой индикатор

После включения устройства должен включиться и непрерывно гореть световой индикатор **4**. Мигание светового индикатора означает неисправность в работе устройства.

Подробная информация о неисправностях в работе устройства см. в п. 6.1.5.

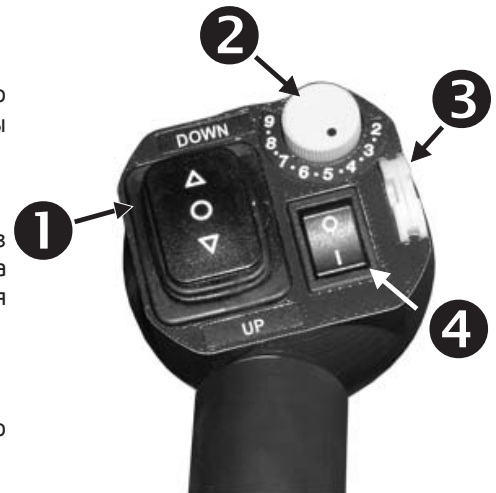


6 Инструкции по управлению

Перед тем, как перейти непосредственно к самим инструкциям по управлению устройством, мы хотим представить Вам основные компоненты S-MAX.

6.1 Блок управления

Блок управления расположен на правой рукоятке и состоит из переключателя UP/DOWN (ВВЕРХ/ВНИЗ) ❶, регулятора скорости ❷, чипа безопасности для блокировки запуска двигателя ❸ и переключателя ON/OFF (ВКЛ/ВЫКЛ) ❹.



6.1.1 Переключатель ON/OFF (ВКЛ/ВЫКЛ)

Если S-MAX не используется в данный момент, отключите его электропитание.

- ☞ S-MAX имеет функцию отключения: если устройство не используется в течении 5мин, срабатывает функция отключения, и электропитание S-MAX автоматически выключается. В таком случае, для продолжения использования S-MAX, нужно снова нажать переключатель ON/OFF.

6.1.2 Переключатель UP/DOWN (ВВЕРХ/ВНИЗ)

С помощью переключателя UP/DOWN включается подъемный механизм для управления движением вверх и вниз по лестнице.

- ☞ Перед тем, как нажать переключатель UP/DOWN, обождите несколько секунд (примерно 2 сек.) после включения электропитания.

6.1.3 Регулятор скорости.

Регулятор скорости позволяет настроить постоянную скорость.

Для транспортировки пассажира мы рекомендуем выбрать скорость не выше, чем 5 по шкале.

6.1.4 Чип безопасности для блокировки запуска двигателя.

Переключатель UP/DOWN работает только в том случае, если Вы вставили чип безопасности в паз. Убедитесь, что чип установлен должным образом для обеспечения безопасной и непрерывной работы.

Если Вы не вставили чип, вы сможете включить S-MAX, но не сможете на нем ехать. Эта функция предохраняет S-MAX от неавторизованного использования посторонними лицами.

6.1.5 Световой индикатор неисправностей

После включения S-MAX включится и будет непрерывно гореть зеленый световой индикатор ❺, что означает, что ступенькоход в порядке и готов к использованию.

Потенциальная неисправность определяется включением светодиода: мигающий сигнал повторяется каждые три секунды.



В случае возникновения неисправности в работе, выключите и снова включите устройство. Если индикатор все еще сообщает о неисправности, произведите зарядку аккумуляторов, на случай, если они не достаточно заряжены. Во всех остальных случаях обнаружения неисправностей обращайтесь к авторизованному дилеру.

Светодиод мигает	Обнаруженная неисправность
1x	Перегрузка устройства
2x	Аккумуляторы, низкое напряжение
3x	Аккумуляторы, перегрузка
4x	Переключатель UP/DOWN или его проводка неисправны
5x	Неисправны электромагнитные тормоза
6x	Неисправность в электронном оборудовании

6.2 Управление в пошаговом режиме

Пошаговый режим постоянно находится в активированном состоянии. Его можно только отключить.

Если активировать переключатель UP/DOWN, устройство будет осуществлять подъем на одну ступеньку. Подъемное устройство остановится после подъема на одну ступеньку в правильной позиции.

Для продолжения подъема просто отпустите переключатель UP/DOWN и, затем, снова нажмите его.

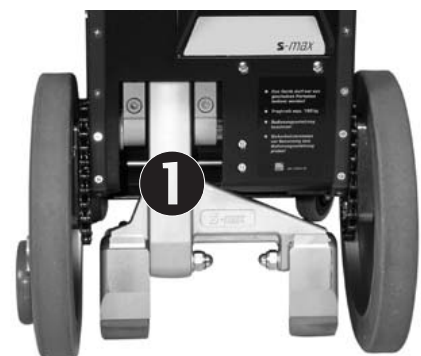
 Скорость не должна превышать 5 по шкале.

6.3 Подъемное устройство

Подъемное устройство **1** (см. рис) необходимо привести в крайнюю верхнюю позицию нажатием переключателя UP/DOWN, если вы собираетесь:

- ехать по ровной или по наклонной поверхности
- проверить работу тормозов
- начать подъем или спуск по лестнице

Однако, будет необходимо выпустить подъемный механизм, нажав переключатель UP/DOWN, в направлении UP, если производится посадка пассажира на ступенькоход, чтобы обеспечить дополнительную поддержку равновесия устройства (см. также п. 6.5.2).



6.4 Предохранительные тормоза

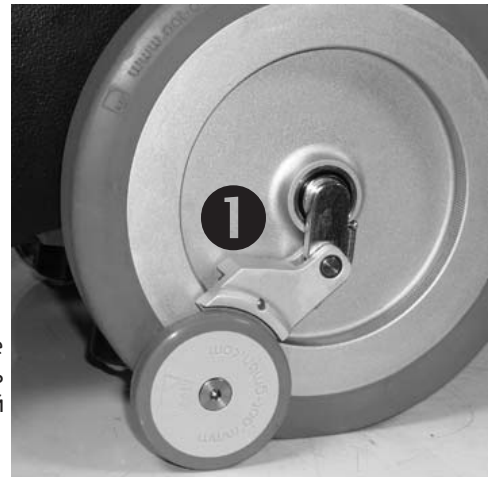
С обеих сторон ступенькохода расположены предохранительные тормоза ❶.

- ☞ Производите проверку предохранительных тормозов перед каждым использованием S-MAX.

You may check the brake effect either on top of the stairs or on level ground as described in 6.4.1 and 6.4.2.

6.4.1 Проверка необходимого тормозного эффекта

Приведите подъемный механизм в самую верхнюю позицию и наклоните стойку S-MAX примерно на 45 градусов. Если S-MAX невозможно толкнуть вперед ❷ вручную, но он легко может катиться назад ❸, то необходимый тормозной эффект гарантирован.



- ☞ Внимание! Если необходимый тормозной эффект не гарантирован, S-MAX не должен быть использован ни при каких условиях. Свяжитесь с авторизованным представителем AAT Alberg или вашим дилером немедленно.
- ☞ Ни в коем случае не пытайтесь исправить тормоза ударом ноги, сразу же прекратите использование ступенькохода. Немедленно свяжитесь с авторизованным дилером или представителем компании AAT.

6.4.2 Проверка необходимого тормозного эффекта на верхнем краю лестницы

- ☞ Проводите эту проверку без пассажира, сидящего в транспортировочном кресле.

Наклоните S-MAX назад. Провезите ступенькоход в этом положении и без пассажира, сидящего в кресле, на край верхней ступеньки лестницы. Если вы не сможете столкнуть устройство через край ступеньки, необходимый тормозной эффект для безопасного управления гарантирован.



- ☞ Внимание! Если необходимый тормозной эффект не гарантирован, S-MAX не должен быть использован ни при каких условиях. Свяжитесь с авторизованным представителем AAT Alberg или вашим дилером немедленно.
- ☞ Ни в коем случае не пытайтесь исправить тормоза ударом ноги, сразу же прекратите использование ступенькохода. Немедленно свяжитесь с авторизованным дилером или представителем компании AAT.

6.5 Транспортировка пассажира с помощью S-MAX

Заметьте, что S-MAX создан таким образом, что им может управлять один человек. Всегда держите ступенькоход обеими руками за рукоятки во время использования.

- ☞ Разрешается транспортировка только одного пассажира.
- ☞ Потренируйтесь управлять S-MAX а ровной поверхности, на наклонной поверхности и двигаясь вверх и вниз по лестнице, сначала без пассажира, сидящего в кресле!

Во время тренировки выберите самую низкую скорость (см. п. 6.1.3).

- ☞ Не превышайте разрешенную максимальную нагрузку (см. п. 5.1).
- ☞ В интересах вашей безопасности всегда осуществляйте управление S-MAX, находясь сзади устройства, и никогда - сбоку.
- ☞ Всегда производите транспортировку людей силами двух операторов. Ассистент необходим для обеспечения максимальной безопасности.

6.5.1 Пересадка пассажира

Поверните затяжной винт на стойке ❶ и снимите рукоятку со ступенькохода. Теперь пассажир, которого транспортировали с помощью S-MAX, может пересесть на другое кресло.

После этого присоедините рукоятку обратно.

- ☞ Всегда проверяйте надежность крепления рукоятки к ступенькоходу.

6.5.2 Устойчивое положение S-MAX

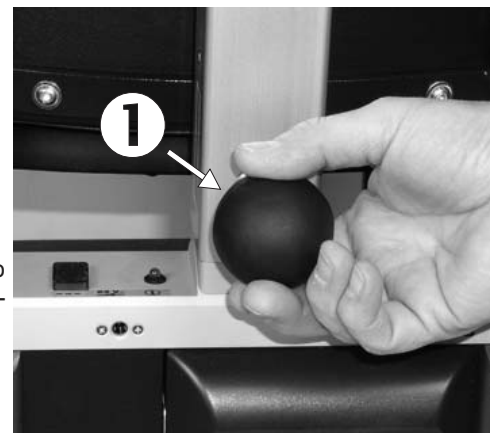
Чтобы избежать нежелательного движения S-MAX во время посадки пассажира, необходимо выдвинуть подъемный механизм таким образом, чтобы он опирался на поверхность.

Включите электропитание и нажмите переключатель UP/DOWN в направлении UP и удерживайте до тех пор, пока опора не достигнет пола.

6.6 Управление на ровной поверхности

После того, как пассажир занял правильную позицию, сидя в кресле, можно производить его/её транспортировку по ровной поверхности легко и без лишних усилий. Убедитесь, что подъемный механизм находится в крайней верхней позиции.

- ☞ Преодолевать бордюры нужно задним ходом, двигая S-MAX на себя.



6.7 Регулировка рукоятки

Для движения по лестнице или по наклонной поверхности, настройте высоту рукоятки **2** приблизительно до уровня плеча оператора. Ослабьте крепежный винт **1**, поворачивая его по часовой стрелке, и отрегулируйте рукоятку.

- ☞ После подгонки рукоятки, всегда проверяйте надежность ее крепления.



6.8 Наклонить S-MAX с помощью подъемного механизма

Чтобы двигаться по наклонной поверхности или по лестнице, нужно наклонить S-MAX, что легко сделать с помощью подъемного механизма.

- 1 Включите электропитание S-MAX нажатием переключателя ON/OFF.
- 2 Нажмите переключатель UP/DOWN в направлении DOWN и удерживайте до тех пор, пока подъемный механизм не приподнимет основные колеса на 1-2см от пола.
- 3 Поставьте ногу на раму ступенькохода S-MAX и наклоните его немного на себя, пока не почувствуете, что устройство стало на баланс.
- 4 Ступенькоход стал на баланс, когда рукоятку не тянет ни вперед, ни назад.
- 5 Для движения по ровной поверхности подъемное устройство должно находиться в верхней позиции.

Если вы наклонили S-MAX слишком сильно, задействуются предохранительные тормоза и дальнейшее движение S-MAX будет невозможно.



6.9 Управление на наклонной поверхности

Чтобы осуществлять движение по наклонной поверхности, убедитесь, что рукоятка приведена в надлежащее положение (см. п. 6.7).

Теперь немного наклоните S-MAX назад (см. п. 6.8) и приведите подъемный механизм в верхнее положение.

- ☞ В целях вашей безопасности обратитесь за помощью ассистента на время движения по наклонной поверхности.

6.9.1 Спуск

Двигайтесь вперед до края спуска. Чтобы замедлить движение, необходимо наклонить S-MAX немного сильнее, так, чтобы задействовались предохранительные тормоза.

6.9.2 Подъем

Движение вверх по склону осуществляйте задним ходом. Чтобы замедлить движение, необходимо наклонить S-MAX немного сильнее, так, чтобы задействовались предохранительные тормоза.

- ☞ Для обеспечения безопасности необходимо прибегнуть к помощи ассистента.



6.10 Подъем по лестнице

- ☞ Транспортировка человека с помощью S-MAX разрешается только тем операторам, которые прошли надлежащую подготовку по эксплуатации устройства.
- ☞ Тренировка по подъему по лестнице должна проводиться без пассажира, сидящего в кресле и на самой низкой скорости!
- ☞ Обязательно проверяйте работу предохранительных тормозов перед использованием S-MAX (см.п. 6.4 и 8.5).

Процесс подъема по лестнице пройдет легко и без проблем, если тщательно придерживаться следующих инструкций.

Совет, перед тем как вы начнете подъем:

- ☞ Постоянно немного тяните ступенькоход S-MAX на себя в течение всего процесса подъема по лестнице, чтобы колеса правильно и устойчиво становились на следующую ступеньку.
 - 1 Отрегулируйте высоту рукоятки (см. п. 3.4 и 6.7).
 - 2 Включите электропитание S-MAX, нажав переключатель ON/OFF.
 - 3 Приведите подъемный механизм в крайнюю верхнюю позицию, нажав переключатель UP/DOWN. (см. п. 6.3).
 - 4 Наклоните S-MAX немного на себя (см. п. 6.8).
 - 5 Двигайтесь задним ходом по лестнице (1) и поднимитесь со 2 на 3 ступеньку (2).

Теперь S-Max находится в исходной позиции для подъема по лестнице.

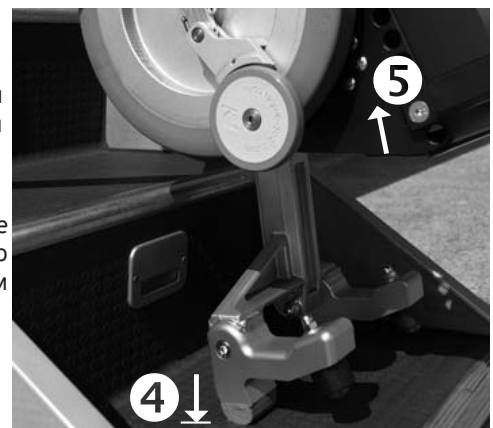
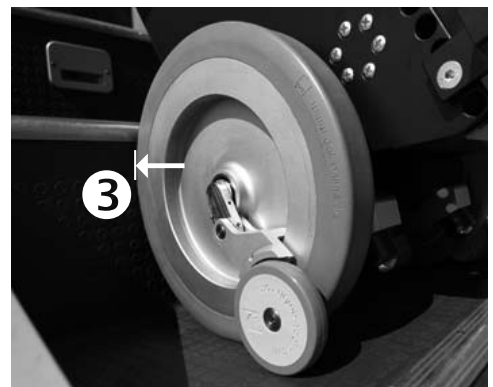
- ☞ Убедитесь, что оба основных колеса плотно касаются первой ступеньки ③.

Процесс подъема по лестнице состоит из двух этапов.

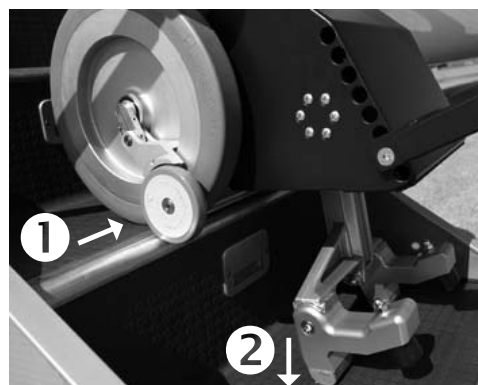
- 6 Нажмите переключатель UP/DOWN в направлении UP, чтобы начать процесс подъема по лестнице, опуская подъемный механизм.

- ☞ В течение всего процесса подъема постоянно подтягивайте устройство на себя, двигаясь задним ходом. Процесс подъема по лестнице начинается с того момента, как подъемный механизм начнет выдвигаться вниз.

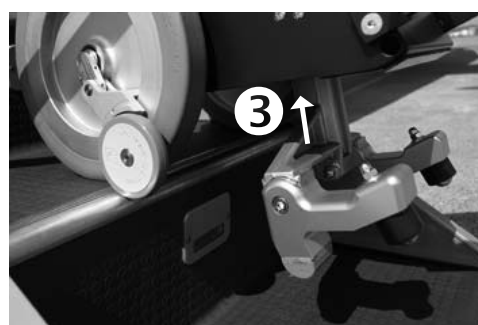
После того, как подъемный механизм достигнет поля ④, что перенесет вес на основные колеса с одновременным поднятием рамы ⑤.



Первый этап завершен, когда основные колеса **1** встанут на следующую ступеньку и снимут вес с подъемного механизма **2**.



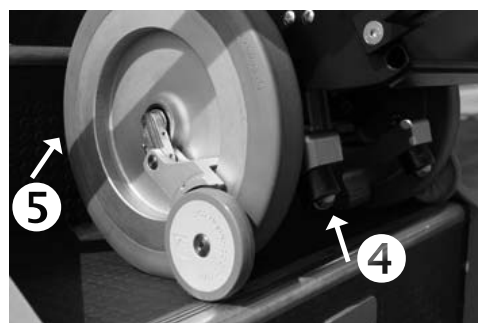
Второй этап начинается с движения подъемного механизма вверх **3**. И заканчивается, когда подъемный механизм приведен в крайнюю верхнюю позицию **4**.



Поскольку вы постоянно подтягиваете S-MAX на себя, он автоматически перекатится на следующую ступеньку и достигнет исходной позиции для дальнейшего подъема - оба основных колеса стоят на следующей ступеньке **5**.

Поскольку активирован пошаговый режим работы, процесс подъема завершается в этой точке. Чтобы продолжить подъем, нужно снова нажать переключатель UP/DOWN в направлении UP.

С этой точки процесс подъема снова повторится, как описано в п.6.

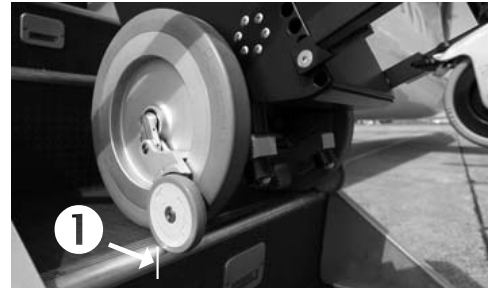


6.11 Спуск по лестнице

- ☞ Транспортировка человека с помощью S-MAX разрешается только тем, кто прошел надлежащую подготовку по эксплуатации устройства.
- ☞ Тренировка спуска по лестнице должна проводиться без пассажира, сидящего в кресле и на самой низкой скорости!
- ☞ Обязательно проверяйте работу предохранительных тормозов перед использованием S-MAX (см.п. 6.4 и 8.5).

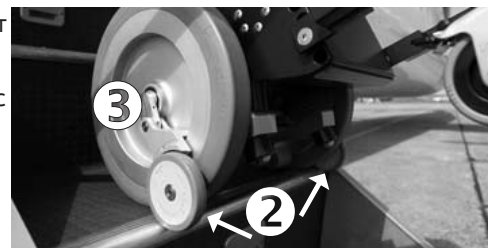
Процесс спуска по лестнице пройдет легко и без проблем, если тщательно придерживаться следующих инструкций.

- 1 Отрегулируйте рукоятку по высоте (см. п. 3.4 и 6.7).
- 2 Включите электропитание S-MAX нажатием переключателя ON/OFF.
- 3 Приведите подъемный механизм в крайнее верхнее положение нажатием переключателя UP/DOWN (см. п. 6.3).
- 4 Немного наклоните S-MAX (см. п. 6.8).
- 5 Продвиньте S-MAX к краю ступеньки **1**.

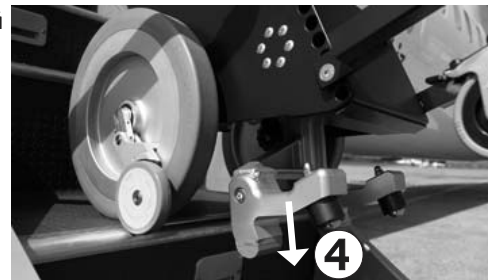


Ролики **2** предохранительных тормозов **3** удержат S-MAX от перекатывания через край ступеньки.

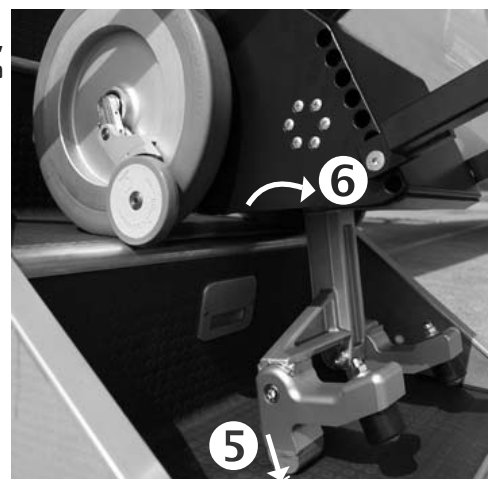
- 6 Нажмите переключатель UP/DOWN в направлении DOWN и процесс спуска начинается.



Подъемный механизм выдвигается вниз **4** и достигает следующей нижней ступеньки.

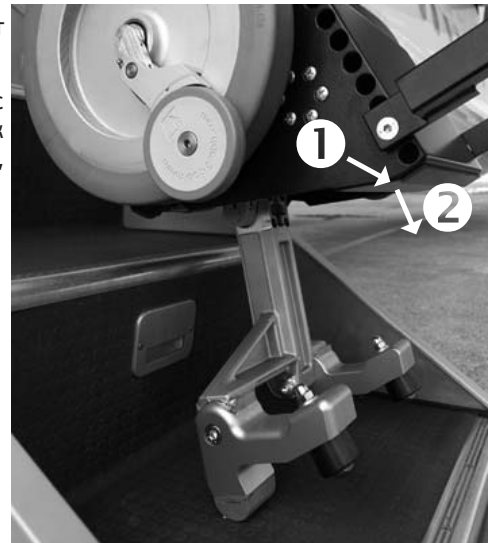


Когда подъемный механизм достигнет следующей нижней ступеньки **5**, произойдет перенос веса с основных колес, пока они и рама ступенькохода не сойдут с верхней ступеньки **6**.



Теперь основные колеса и рама ступенькохода продвигаются вперед **1** - от оператора.

После этого основные колеса и рама начнут опускаться **2** с одновременным втягиванием подъемного механизма. Это приведет к небольшому сдвигу в распределении нагрузки, который вы почувствуете, как легкое движение рукоятки вперед.



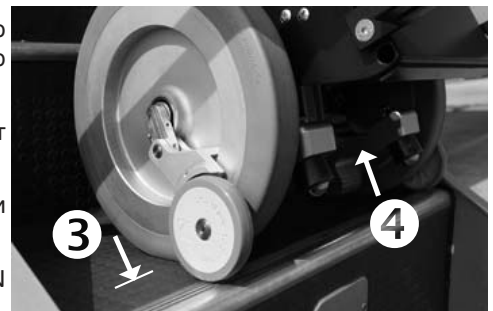
Когда основные колеса опустятся на следующую нижнюю ступеньку **3**, это разгрузит подъемный механизм **4**, который начнет подниматься в исходную позицию.

Поскольку активирован пошаговый режим, подъемное устройство примет крайнюю верхнюю позицию и процесс спуска завершится в этой точке.

- 7 Снова придвиньте S-MAX к самому краю ступеньки, т.е. пока ролики предохранительных тормозов не остановят движение S-MAX.

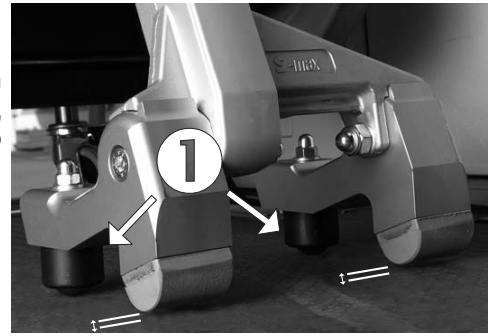
Чтобы продолжить спуск, нужно снова нажать на переключатель UP/DOWN в направлении DOWN.

С этой точки процесс спуска повторится, как описано в п.6.



6.12 Поворотное устройство

Нажмите переключатель UP/DOWN в направлении UP, пока опора подъемного механизма не приподнимется на несколько миллиметров над поверхностью, и ступенькоход не встанет на шарики поворотного устройства **1**. Теперь вы можете повернуть S-MAX в любую сторону (360°).







Оставьте одну руку на рукоятке **2** и возьмитесь другой рукой за стойку **3**, чтобы легче было повернуть S-MAX. Мы также рекомендуем упереться ногой в подъемный механизм **4** (с нужной вам стороны).

 Ассистент должен страховать и помогать в процессе поворота.



6.13 Транспортировка устройства

На время транспортировки устройства, отсоедините рукоятку (см. п.3.1) и переносите устройство, держа его за опоры подножек и заднюю часть сиденья. Убедитесь, что S-MAX находится в устойчивом положении после погрузки его с автомобиль.

-  Примите во внимание, что устройство весит 20,1кг!
-  На время транспортировки обязательно отключите электропитание устройства!
-  Транспортировку S-MAX на автотранспорте осуществляйте в соответствии с правовыми нормами и правилами.
-  Герметичные свинцово-кислотные аккумуляторы, используемые на S-MAX, не представляют опасности, согласно специальными руководствами A67 и GGVS рег.номер 2801 A, и принимается к перевозке на воздушном транспорте по разрешению DOT (Министерство Транспорта) и IATA (Международная Ассоциация Авиационных Перевозок).

6.14 Устранение неисправностей

При возникновении проблем с использованием S-MAX, сверяйтесь со списком устранения неисправностей и смотрите, которые из них вы можете устранить собственными силами.

Проблема	Проверка и возможное решение проблемы
Электропитание S-MAX не включается	Подсоединено ли зарядное устройство? Если – да, то отсоедините кабель зарядного устройства.
	Заряжены ли аккумуляторы? Если – нет, произведите их зарядку.
	Перегорели предохранители? Замените предохранители
	Если проблема с включением электропитания S-MAX, обращайтесь к вашему авторизованному дилеру.
S-MAX не приводится в движение	Вставлен ли чип блокировки запуска двигателя в паз? Если вставлен, то обращайтесь в вашем дилеру.
Не заряжаются аккумуляторы	Обращайтесь к вашему дилеру.

Потенциальные неисправности можно определить по сигналам светового индикатора (см. п.6.1.5).

7 Аксессуары

7.1 Аккумуляторы

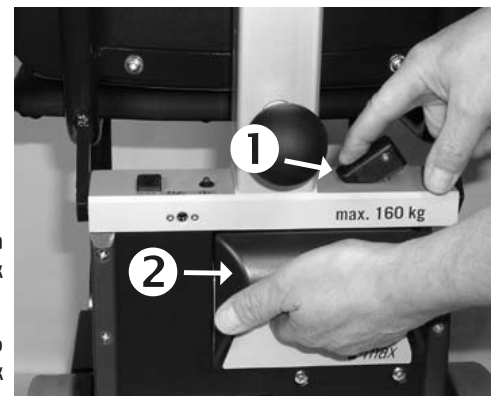
S-MAX работает на аккумуляторах и поставляется с одним блоком аккумуляторов с электронным зарядным устройством и предохранительной защелкой. Если вы пользуетесь S-MAX достаточно часто, т.е. у вас не хватает времени на подзарядку аккумуляторов, мы рекомендуем вам приобрести дополнительный блок аккумуляторов (в качестве дополнительного аксессуара). В этом случае вы сможете производить зарядку одного блока аккумуляторов, в то время пока вы используете запасной блок.



- ☞ В то время пока вы не пользуетесь S-MAX, оба блока аккумуляторов нужно поставить на зарядку, чтобы продлить их срок службы (см. п. 8.3.2).
- ☞ Для зарядки аккумуляторов пользуйтесь исключительно зарядным устройством от компании AAT Alber Antriebstechnik GmbH.

7.1.1 Замена блока аккумуляторов.

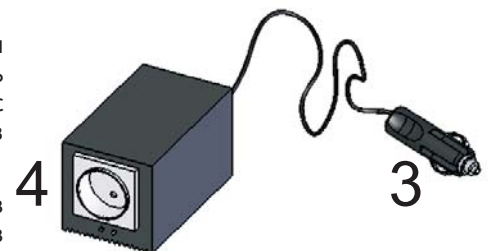
- 1 Отключите электропитание S-MAX, нажав переключатель ON/OFF.
 - 2 Отключите защелку, нажав кнопку ❶, которая находится на верхней части корпуса ступенькохода. Затем выдвиньте блок аккумуляторов за ручку ❷ из корпуса.
 - 3 Вставьте полностью заряженный блок аккумуляторов в корпус. Это восстановит соединение электропитания и закрепит блок аккумуляторов в корпусе.
- ☞ Аккумуляторы всегда должны быть подключены к зарядному устройству, чтобы продлить их срок службы (см.п.8.3.2).
 - ☞ Для зарядки аккумуляторов пользуйтесь исключительно зарядным устройством от компании AAT Alber Antriebstechnik GmbH.



7.2 Преобразователь напряжения для автомобиля

Если вы часто перевозите свой ступенькоход на автомобиле, то мы рекомендуем вам приобрести автомобильный адаптер (преобразователь напряжения). Адаптер от компании Alber создан для электросистем с напряжением 12V. Этот адаптер преобразует напряжение 12V/24V DC в напряжение 230V AC.

Разъем адаптера ❸ вставляется в гнездо зажигалки автомобиля или в гнездо системы питания. Штекер зарядного устройства 230V вставляется в разъем ❹ адаптера.



8 Уход, техобслуживание и утилизация

Для обеспечения гарантий безопасности S-MAX, устройство должно проходить проверку каждые два года, даже при полном отсутствии признаков повреждений или неисправностей.

- ☞ В интересах вашей безопасности ремонт должен производиться исключительно персоналом, авторизованным компанией AAT Alber Antriebstechnik GmbH. Компания предоставит вам информацию о контактных данных ближайшего к вам дилера.

Само устройство (за исключением аккумуляторов) не требует особого ухода, кроме периодической чистки (см. п. 8.8).



8.1 Календарь-наклейка

Календарь-наклейка расположен нижней левой части под выключателем пошагового режима. Она напомнит вам о сроке следующей проверки.

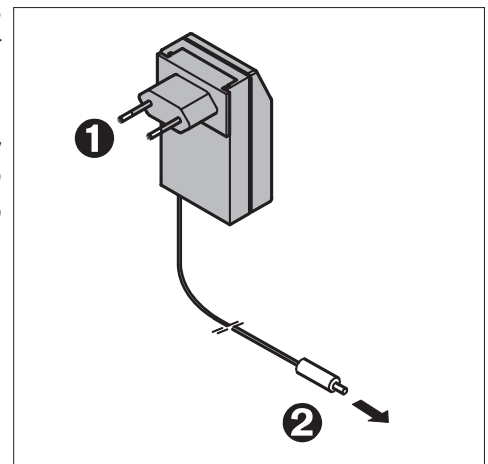
8.2 Зарядное устройство

Для зарядки аккумуляторов используйте исключительно зарядное устройство от компании AAT Alber Antriebstechnik GmbH.

8.2.1 Автоматическое зарядное устройство

Зарядное устройство не требует особого обслуживания. Зарядное устройство от компании AAT Alber Antriebstechnik GmbH входит в комплект поставки. Вилка ❶ вставляется в стационарную розетку и разъем ❷ вставляется в гнездо на блоке аккумуляторов.

Это автоматическое зарядное устройство произведет зарядку аккумуляторов на 100%. Как только процесс зарядки завершится, оно перейдет в режим ожидания, таким образом, излишний заряд аккумуляторов становится невозможен.

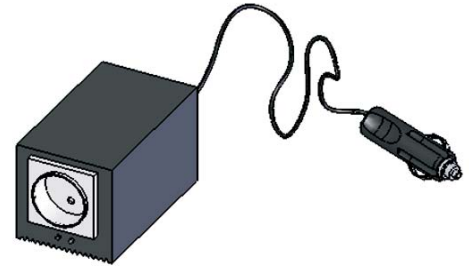


- ☞ Перед использованием зарядного устройства, прочтите и неукоснительно следуйте всем инструкциям и предупреждениям, которые прилагаются к зарядному устройству.
- ☞ Используйте только зарядные устройства AAT для зарядки аккумуляторов.
- ☞ Регулярно проверяйте зарядное устройство и оберегайте его от попадания масел, жира, агрессивных чистящих средств, трещин и/или повреждений от острых углов и пр.
- ☞ Ремонт и сервисное обслуживание может проводиться только представителем компании AAT Alber Antriebstechnik GmbH или их авторизованным персоналом.
- ☞ Не разбирайте и не вносите изменения в зарядное устройство!
- ☞ Во время зарядки аккумуляторов, убедитесь, что зарядное устройство не подвержено воздействию сырости или повышенной влажности. Никогда не прикасайтесь к зарядному устройству влажными руками!

8.2.2 Преобразователь напряжения для автомобиля

Преобразователь напряжения (Адаптер) не нуждается в особом обслуживании. Однако, регулярно проверяйте и оберегайте адаптер от попадания масел, жира, агрессивных чистящих средств, растворителей и / или повреждений об острые края и т.д.

- ☞ Перед использованием адаптера, прочтите и неукоснительно следуйте всем инструкциям и предупреждениям, которые к нему прилагаются .
- ☞ Используйте только адаптеры компании AAT Alber Antriebstechnik GmbH
- ☞ Регулярно проверяйте адаптер и оберегайте его от попадания масел, жира, агрессивных чистящих средств, трещин и/или повреждений от острых углов и пр.
- ☞ Ремонт и сервисное обслуживание может проводиться только представителем компании AAT Alber Antriebstechnik GmbH или их авторизованным персоналом.



8.3 Аккумуляторы

Необходимо подзаряжать герметичные свинцово-кислотные аккумуляторы после каждого использования. Технические характеристики аккумуляторов вы можете найти в п.8.3.1.

Аккумуляторы подвергаются так называемой саморазрядке. Поэтому нужно подсоединять их к зарядному устройству при каждой возможности. В связи с тем, что аккумуляторы переходят в режим ожидания после полной зарядки, превышение заряда невозможно.

Причиной того, что аккумуляторы не заряжаются полностью, может быть тот факт, что полный заряд аккумуляторов достигается после нескольких циклов зарядки/разрядки.

Если полностью заряженные аккумуляторы разряжаются быстрее, чем обычно, это может означать, что истек срок годности. В этом случае обращайтесь к вашему дилеру для проверки и возможной замены.

- ☞ Если вы не используете S-MAX в течение какого-то времени, поставьте его на подзарядку. Это не разрушит аккумуляторы, а наоборот, продлит их срок службы.

8.3.1 Герметичные свинцово-кислотные аккумуляторы

Блок аккумуляторов S-MAX включает в себя два аккумулятора 12V/3,3Ah. Это запечатанные аккумуляторы, необслуживаемые, заряжающиеся и высококачественные.

Они считаются безопасными, непротекающими и разрешены к перевозке на воздушном транспорте, согласно условиям DOT и IATA.

Долговечность герметичных свинцово-кислотных аккумуляторов зависит в основном от цикла зарядки/разрядки. Например, из можно частично разрядить более 1000 раз, и использовать остаточный заряд более 200 раз, если избегать их полной разрядки.

Полный разряд аккумуляторов приводит не только к сокращению их мощности, но и к уменьшению срока службы. Поэтому, чтобы избежать полного разряда, подзаряжайте аккумуляторы при каждой возможности!

- ☞ Регулярно заряжать аккумуляторы - значит проявлять максимальную заботу.
- ☞ Производите зарядку аккумуляторов только с помощью зарядного устройства AAT, который входит в комплект поставки S-MAX. Это зарядное устройство автоматически переходит в режим ожидания и предохраняет аккумуляторы от перезарядки.

Если полностью заряженные аккумуляторы теряют заряд быстрее, чем обычно, возможно, что истек их срок годности. В этом случае необходимо обратиться в компанию AAT Alber Antriebstechnik или ее полномочным представителям для замены блока аккумуляторов.

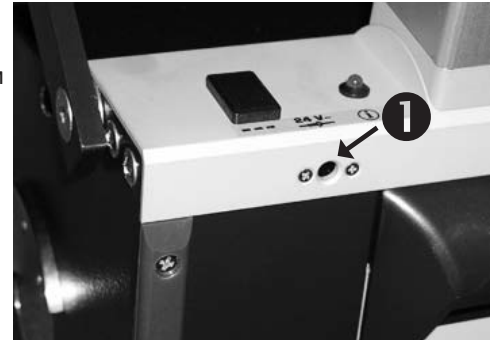
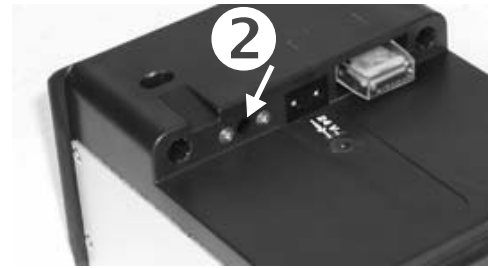
Отработанные аккумуляторы можно сдать в специальный пункт для утилизации. А также их можно вернуть представителю компании AAT.



8.3.2 Зарядка блока аккумуляторов

- ☞ Перед зарядкой аккумуляторов внимательно прочитайте и следуйте всем инструкциям и предупреждениям, включая инструкцию самого блока аккумуляторов.
- ☞ Всегда отключайте электропитание S-MAX перед тем, как поставить на зарядку аккумуляторы!
- ☞ Для зарядки используйте только зарядное устройство AAT Alber Antriebstechnik GmbH!
- ☞ Не прикасайтесь к соединениям влажными руками!

Аккумуляторы могут быть заряжены через разъем ❶ на устройстве или непосредственно через разъем ❷ самого блока питания.

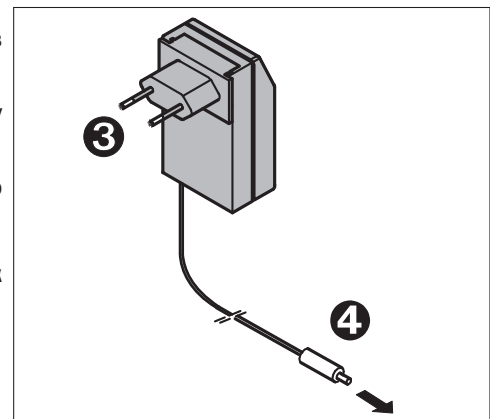


8.3.3 Зарядка с помощью автоматического зарядного устройства

- 1 Вставьте разъем ❹ автоматического зарядного устройства в гнездо S-MAX ❶ или гнездо блока аккумуляторов ❷.
- 2 Вставьте вилку ❸ в стационарную розетку и произведите зарядку аккумуляторов.

Индикатор автоматического зарядного устройства показывает, что происходит процесс зарядки.

- ☞ Если вы производите зарядку аккумуляторов, присоединенных к устройству, S-MAX не должен использоваться в процессе зарядки!



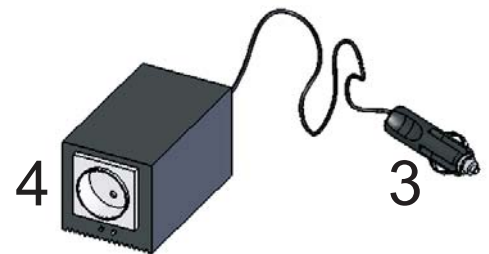
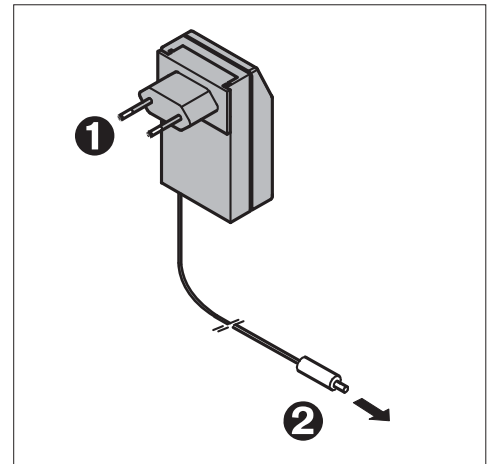
Индикатор зарядного устройства

Зарядное устройство	Оранжевый	Аккумуляторы заряжаются
Зарядное устройство	Зеленый	Аккумуляторы полностью заряжены, режим ожидания

8.3.4 Зарядка аккумуляторов в автомобиле

- 1 Вставьте разъем зарядного устройства **2** в гнездо блока аккумуляторов или в гнездо S-Max (см. п. 8.3.2).
- 2 Затем вставьте вилку **1** автоматического зарядного устройства в 230V разъем **4** адаптера.
- 3 Вставьте 12V разъем **3** в гнездо зажигалки автомобиля.
- 4 Включите адаптер нажатием переключателя, и блок аккумуляторов начнет заряжаться.

Контрольный индикатор (LED) на зарядном устройстве и звуковой сигнал в адаптере позволяют контролировать процесс зарядки.



Индикаторы зарядного устройства и адаптера

Зарядное устройство	Оранжевый	Аккумуляторы заряжаются
Зарядное устройство	Зеленый	Аккумуляторы заряжены, режим ожидания
Адаптер	Звуковой сигнал	Недостаточное напряжение

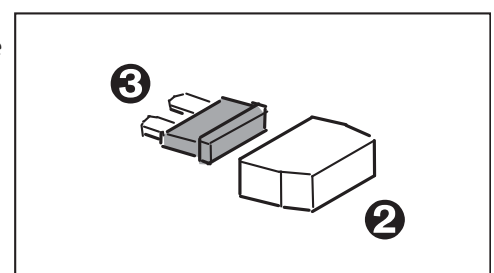
8.4 Предохранители

Блок аккумуляторов оборудован предохранителем 30А с защитным колпачком **1**.

- ☞ Нельзя исправлять или пытаться обойти дефект предохранителя. Всегда заменяйте его таким же и того номинала.
- ☞ Замену предохранителей вам может предоставить компания AAT Alber Antriebstechnik GmbH!
- ☞ Перед тем, как произвести замену предохранителя, отсоедините зарядное устройство от аккумуляторов!

Чтобы заменить предохранители, снимите колпачок **2** и выньте предохранитель **3**, вставьте новый и наденьте колпачок.

- ☞ Если предохранители постоянно перегорают, обратитесь к представителю компании AAT Alber Antriebstechnik GmbH или авторизованному дилеру.



8.5 Проверка тормозных накладок

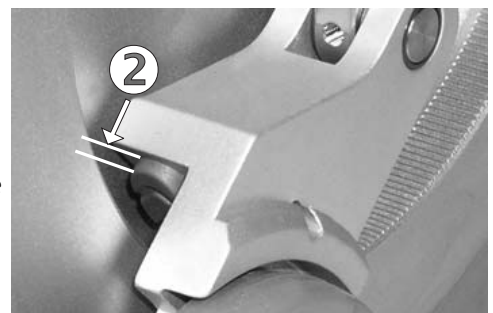
Регулярно проверяйте толщину тормозных накладок ❶. Минимальная толщина составляет 1 мм. Если толщина тормозных накладок меньше 1 мм ❷, накладки необходимо поменять с обеих сторон. Обратитесь в компанию AAT Alber Antriebstechnik GmbH или к вашему авторизованному дилеру.

- ☞ Проверяйте работу предохранительных тормозов перед каждым использованием S-MAX (см. п. 4.3 и 6.4).

Предохранительные тормоза, особенно рифленая поверхность тормозных барабанов, соприкасающихся с ободом колес, нужно очищать еженедельно или после каждого загрязнения спиртовым раствором, чтобы обеспечить максимальный тормозной эффект.

- ☞ Не курите, когда производите чистку, а также держите устройство вдали от источников огня.
- ☞ Обратите внимание на предупреждения об опасности от производителей чистящего средства.
- ☞ Никогда не используйте для очистки тормозов мыльный раствор и жирные чистящие средства.

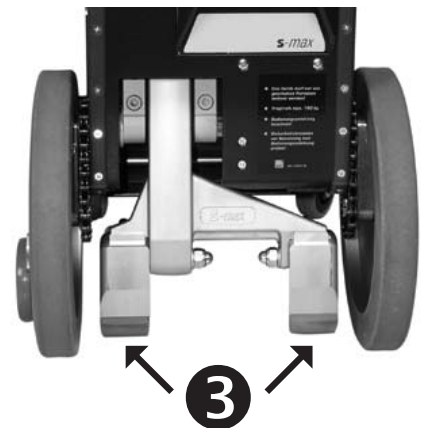
После чистки предохранительных тормозов, обязательно проведите проверку их работы, как описано в п. 6.4.



8.6 Проверка опоры подъемного механизма

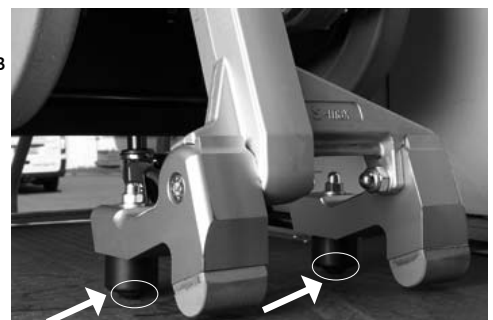
Также проводите проверку опоры подъемного механизма ❸ на регулярной основе.

- ☞ Если покрытие роликов изношено или повреждено, обратитесь в компанию AAT Alber Antriebstechnik GmbH или к вашему авторизованному дилеру для замены обоих роликов.



8.7 Поворотный механизм

Позаботьтесь о том, чтобы шарики поворотного механизма содержались в чистоте. Если они загрязнились, очистите их немедленно.



8.8 Чистка

Все части S-MAX, за исключением предохранительных тормозов и рифленых поверхностей тормозных барабанов (см. п. 4.3), могут быть очищены с помощью влажной тряпочки; используйте обычные бытовые мягкие моющие средства.

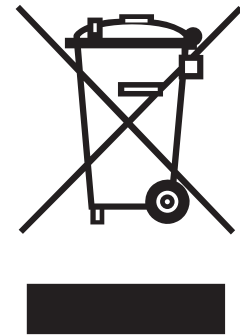
- ☞ По соображениям безопасности, не используйте моечные аппараты высокого давления!
- ☞ Пользуйтесь мягкими бытовыми моющими средствами и следите за тем, чтобы вода не попадала внутрь самого ступенькохода S-MAX.

8.9 Утилизация

S-MAX и его аккумуляторы являются изделиями длительного пользования. Однако, если ваш S-MAX состарился и достиг истечения своего срока службы, вы можете вернуть его компоненты представителю компании AAT Альбер Antriebstechnik GmbH или уполномоченному дилеру для утилизации.

24 марта 2005 года был принят новый закон относительно электрических и электронных устройств (ElektroG), который устанавливает порядок приема и утилизации старых электрических и электронных устройств.

Согласно данным Федерального ведомства по охране окружающей среды (немецкий BDU), S-MAX признан транспортным средством и не подпадает под этот закон, касающийся утилизации старых электрических и электронных устройств (ElektroG, § 2, пункт 1, предложение 1 (перекрестные ссылки), Европарламент 2002/96/EG).



9 Гарантийные обязательства и ответственность

9.1 Гарантия

Компания ААТ Альбер Antriebstechnik GmbH предоставляет гарантию на два года для всех изделий типа S-MAX, включая все аксессуары (за исключением герметичных свинцово-кислотных аккумуляторов). Действие гарантии начинается с момента покупки и покрывает дефекты материалов, а также производственные дефекты готовой продукции.

На герметичные свинцово-кислотные аккумуляторы, при условии соблюдения правильного технического обслуживания, ААТ Альбер Antriebstechnik GmbH предоставляет гарантию на один год с момента покупки.

Гарантия утрачивает свою силу, если дефекты или повреждения были получены в результате:

- чрезмерной нагрузки
- неправильного обращения с устройством
- столкновений
- естественного износа таких деталей, как тормозные накладки, трущиеся поверхности корпуса и подъемного механизма, протектор пластины, ролики опоры подъемного механизма
- неправильного и недостаточного технического обслуживания
- внесения несанкционированных конструктивных изменений или неправильного использования устройства и его аксессуаров
- использования S-MAX с нагрузкой, превышающей максимальную грузоподъемность
- нарушения инструкции по зарядке аккумуляторов.

9.2 Ответственность

Компания-производитель ААТ Альбер Antriebstechnik GmbH не несет ответственности за повреждения S-MAX, полученные в результате:

- нарушений правил транспортировки.
- ремонта, внесения дополнений и других работ, произведенных неавторизованным персоналом.
- операций, проведенных с нарушением условий данной инструкции по эксплуатации.
- добавления новых деталей или соединений к устройству S-MAX.
- снятия деталей с S-MAX.
- использования S-MAX с превышением максимальной грузоподъемности.
- не регулярного проведения техобслуживания, предоставляемого компанией ААТ Альбер Antriebstechnik GmbH или ее авторизованным персоналом.
- использования S-MAX с недостаточной зарядкой аккумуляторов.



Ideen bewegen mehr

s-max D161

Примечания:



Ideen bewegen mehr

s-max D161



**Эксклюзивный представитель AAT Alber Antriebstechnik GmbH
в России ООО «Обсервер»**

г.Калининград, ул.Интернациональная 11, Россия 236044

Тел/факс: (4012) 65-83-39

Бесплатный телефон по России: 8 800-333-05-22

e-mail: contact@o-mp.ru web: www.o-mp.ru