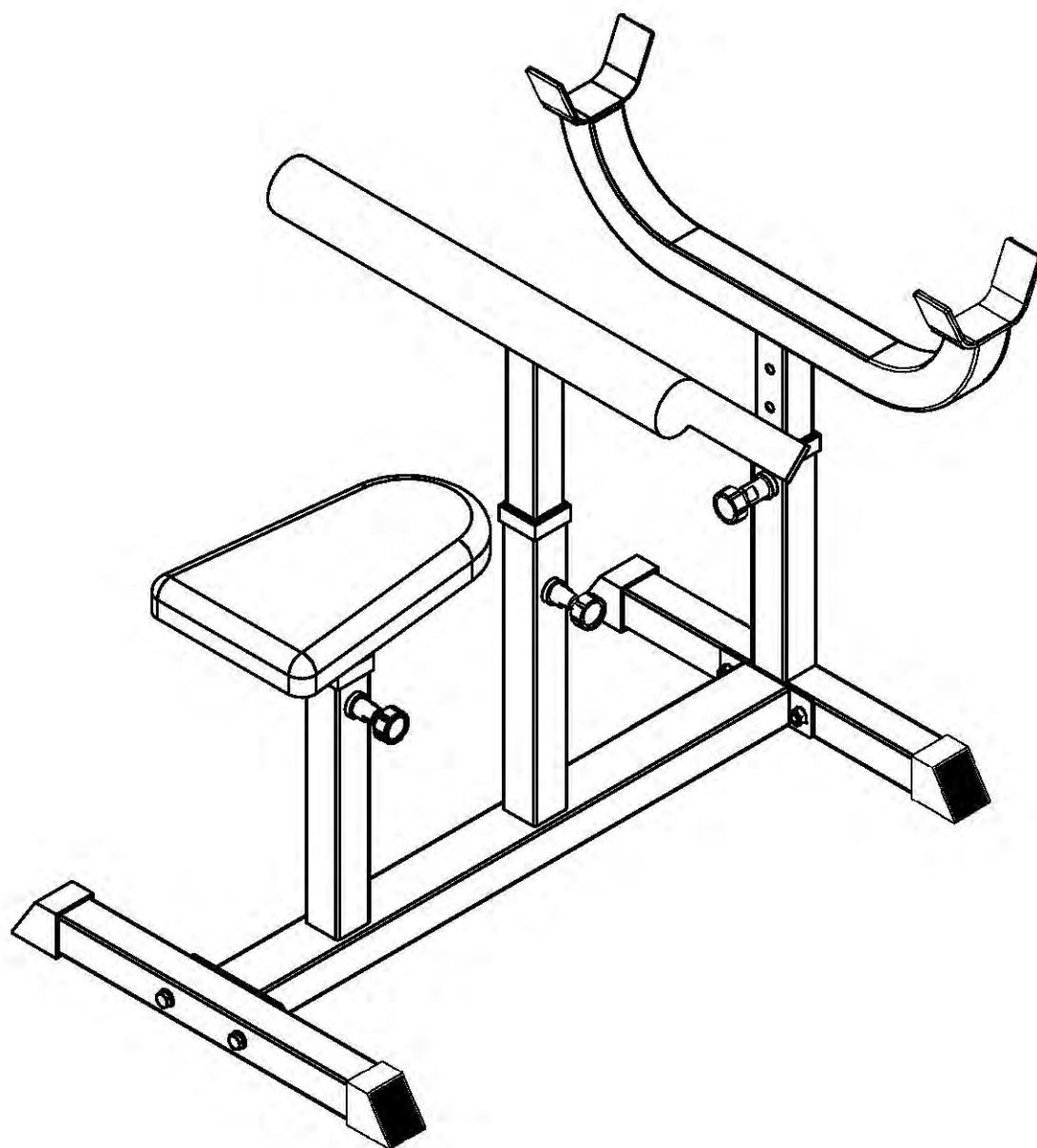




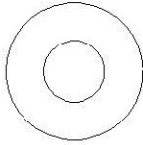
# СКАМЬЯ СКОТТА

Артикул: UB009



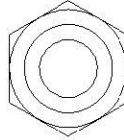
Инструкция по сборке

Шайба  $\varnothing 8$



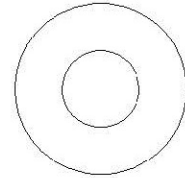
6 шт.

Гайка M10



4 шт.

Шайба  $\varnothing 10$



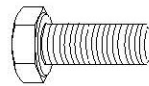
8 шт.

Болт M10x67



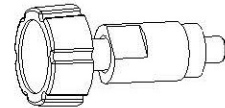
4 шт.

Болт M8x20



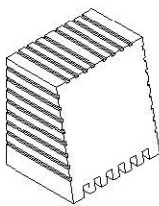
6 шт.

Вытяжной стержень



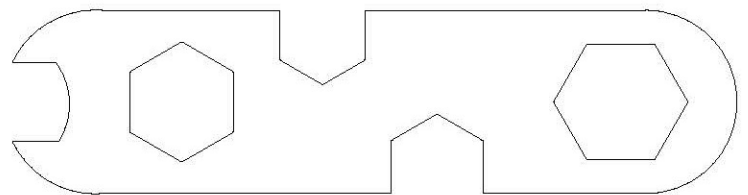
1 шт.

Заглушка

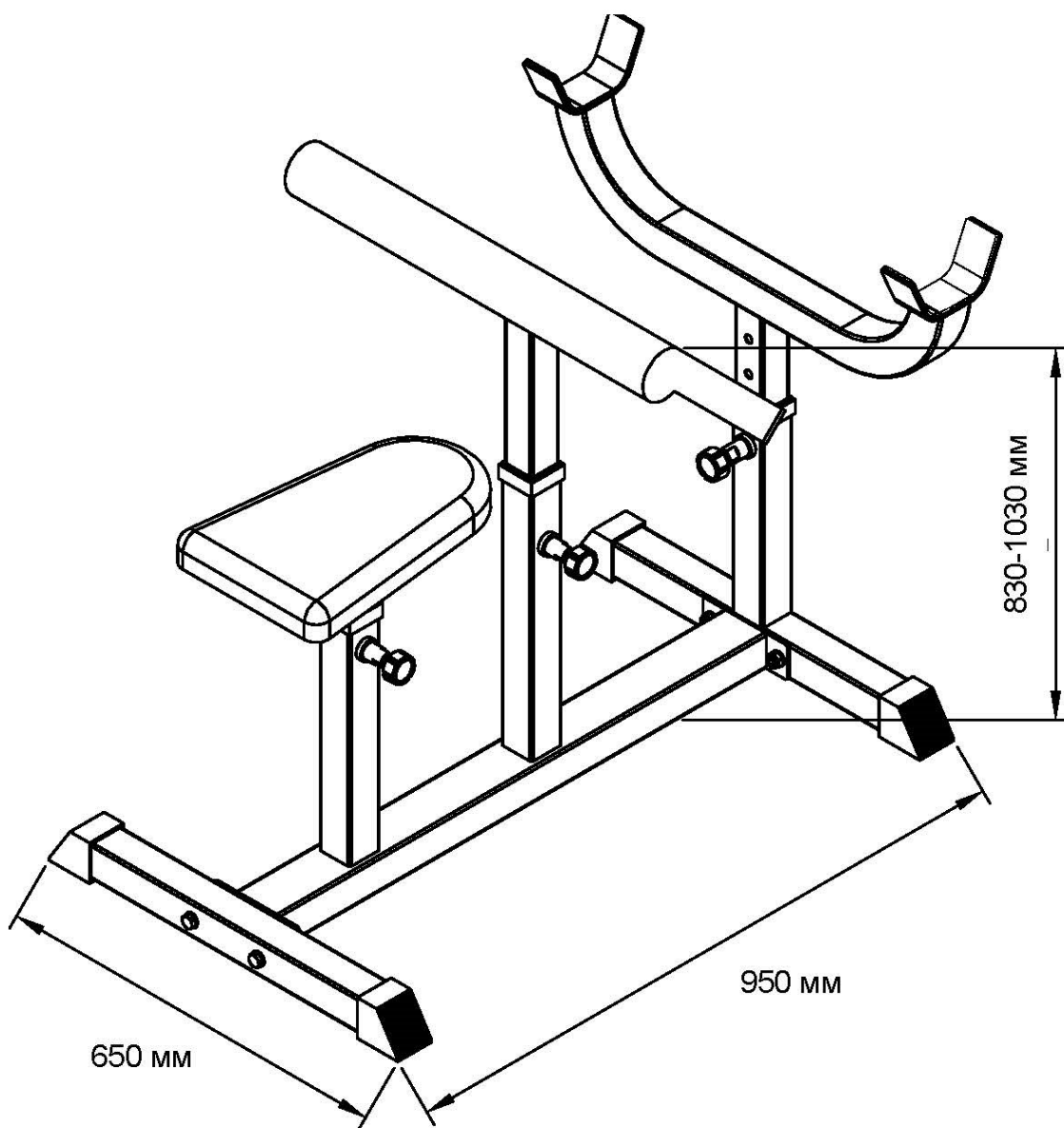


4 шт.

Гаечный ключ



2 шт.



Максимально допустимая  
нагрузка – 200 кг

# 1



Болт M10x67 – 4 шт.



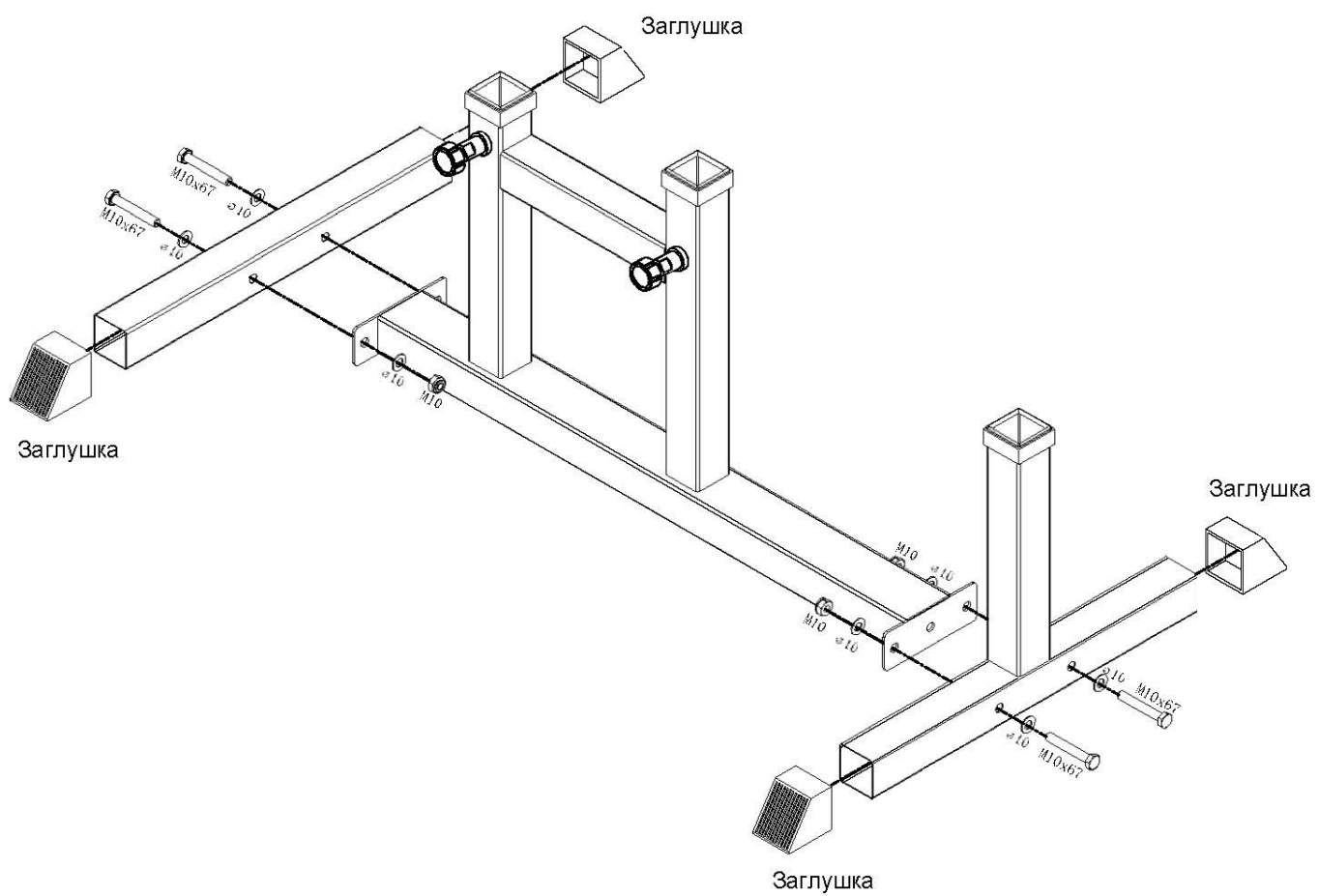
Заглушка – 4 шт.



Шайба  $\varnothing 10$  – 8 шт.



Гайка M10 – 4 шт.



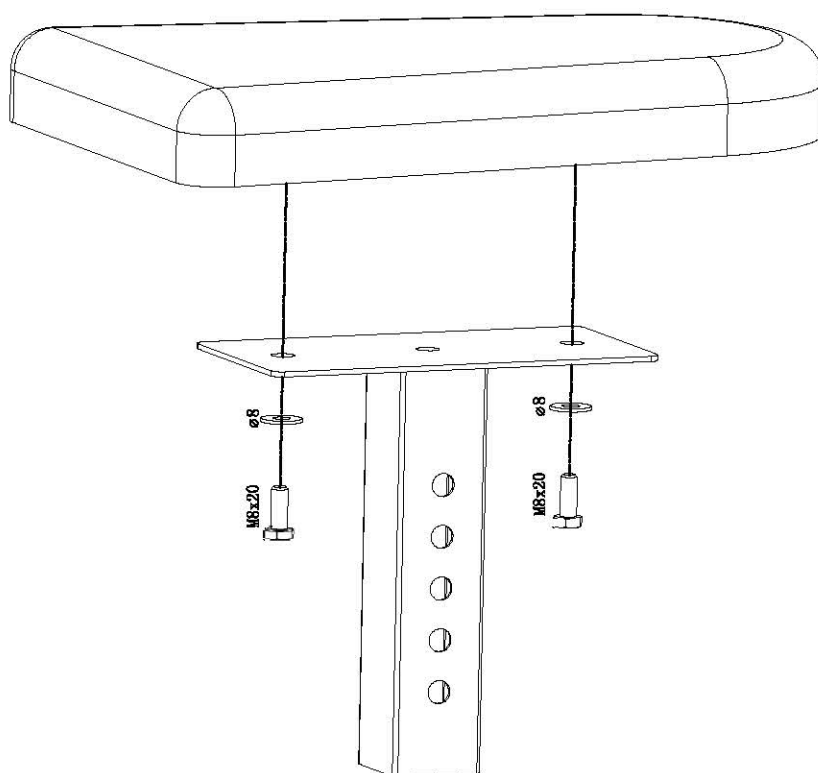
# 2



Болт М8х20 – 2 шт.



Шайба  $\varnothing 8$  – 2 шт.



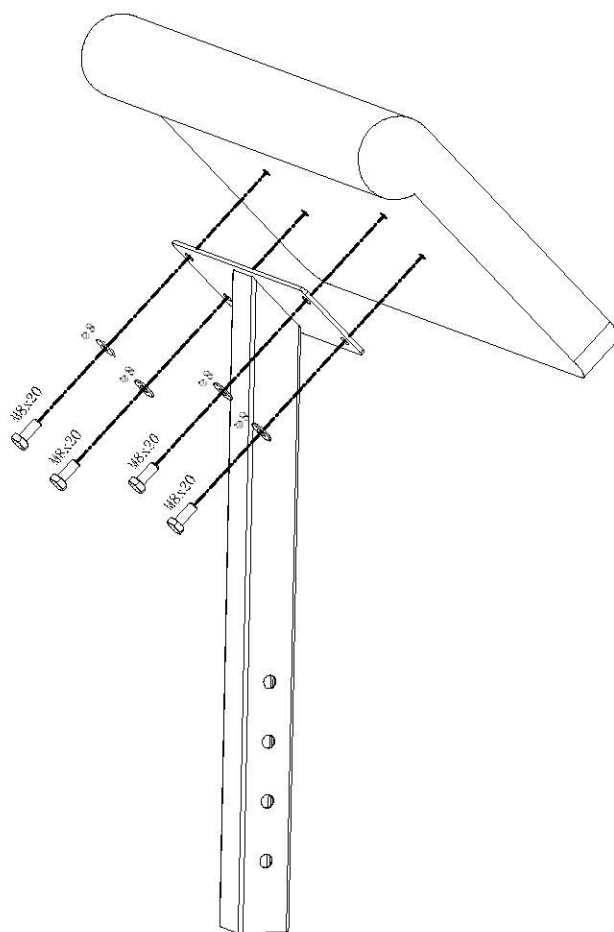
**3**



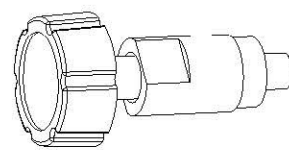
Болт М8х20 – 4 шт.



Шайба  $\varnothing 8$  – 4 шт.



4



Вытяжной стержень – 1 шт.

