



OXYGEN
FITNESS

PHANTOM A TFT

Эллиптический тренажер



РУКОВОДСТВО ПОЛЬЗОВАТЕЛЯ



Сборка



Управление



Сервис



FITATHLON

Ссылка на наш канал
на youtube:
youtube.com/@fitathlon



Наведите камеру телефона на QR код, чтобы получить больше информации об оборудовании.

Обращаем ваше внимание, что на вашу модель оборудования может не быть видеопояснений. Мы очень стараемся как можно скорее решить эту задачу.

Уважаемый покупатель!

Поздравляем с удачным приобретением! Вы приобрели современный тренажер, который, как мы надеемся, станет Вашим лучшим помощником. Он сочетает в себе передовые технологии и современный дизайн. Постоянно используя этот тренажер, Вы сможете укрепить сердечно-сосудистую систему и приобрести хорошую физическую форму. Надеемся, что данная модель удовлетворит все Ваши требования.

Прежде чем приступить к эксплуатации тренажера, внимательно изучите настоящее руководство и сохраните его для дальнейшего использования. В случае возникших дополнительных вопросов обратитесь к продавцу или в сервисный центр, который проконсультирует Вас и поможет устранить возникшую проблему.

Обязательно сохраняйте инструкцию по эксплуатации, это поможет Вам по прошествии времени вспомнить о функциях тренажера и правилах его использования.

Если у Вас возникли какие-либо вопросы по эксплуатации данного тренажера, свяжитесь со службой технической поддержки или уполномоченным дилером, у которого Вы приобрели тренажер.



Внимание!

Перед тем как приступить к тренировкам, настоятельно рекомендуем пройти полное медицинское обследование, особенно если у Вас есть наследственная предрасположенность к повышенному давлению или сердечно-сосудистым заболеваниям. Неправильное или чрезмерно интенсивное выполнение упражнений может повредить Вашему здоровью.

Транспортировка и эксплуатация тренажера

1. Тренажер должен транспортироваться только в заводской упаковке;
2. Заводская упаковка не должна быть повреждена и нарушена;
3. При транспортировке тренажер должен быть надежно защищен от дождя, влаги, атмосферных осадков, механических повреждений.

Хранение тренажера

Тренажер рекомендуется хранить и использовать только в сухих отапливаемых помещениях со следующими значениями:

- Температура: +10-+35С;
- Влажность: 50-75%.

Если Ваш тренажер перевозился или хранился при низкой температуре или в условиях высокой влажности (имеет следы конденсации влаги), необходимо перед эксплуатацией выдержать его в нормальных условиях не менее 4 часов, и только после этого можно приступить к эксплуатации.

Рекомендации по сборке

Перед сборкой тренажера тщательно изучите ее последовательность и выполняйте все рекомендации. Используйте для сборки приложенный или рекомендуемый инструмент. Убедитесь, что в наличии имеются все детали и инструменты и они не имеют повреждений. Не прикладывайте чрезмерных усилий к инструменту при сборке во избежание травм и повреждения элементов конструкции тренажера. Сначала соберите все элементы конструкции, неплотно закрепив гайки и болты, и, убедившись, что конструкция собрана правильно, окончательно затяните их.

Каждый тренажер на заводе проходит проверку качества. Это необходимо, чтобы убедиться в корректной работе всех узлов тренажера.

При этом может потребоваться частичная или полная сборка (зависит от конкретной модели). В связи с этим в местах соединений элементов тренажера могут остаться следы сборки, стыковки деталей и использования технологического крепежа.

Перед тем как начать тренировку

Перед первым занятием проверьте, правильно ли была проведена сборка тренажера. Ознакомьтесь со всеми функциями и настройками тренажера и проводите тренировки в строгом соответствии с инструкцией по эксплуатации. Перед началом тренировки убедитесь, что все защитные элементы надежно установлены и закреплены, проверьте надежность механических и электрических соединений. Установите тренажер на ровную нескользящую поверхность, оставляя с каждой стороны не менее 0,9 м свободного пространства. Для снижения шума и вибраций рекомендуется использовать и подкладывать под тренажер специальные резиновые коврики, также это позволит избежать царапин, сколов и вмятин, если напольное покрытие в Вашем доме выполнено из деликатных материалов (паркетная доска, штучный паркет, натуральный линолеум, пробковое покрытие и т. п.).



Если тренажер не эксплуатировался более 6 месяцев, то необходимо смазать все движущиеся детали до возобновления тренировок.

Выбор места для тренажера

Место, где установлен тренажер, должно быть хорошо освещенным и проветриваемым. Установите тренажер на твердой, ровной поверхности так, чтобы расстояние от стены или других предметов было достаточным.

Рекомендуемое пространство должно быть не менее 70 см по бокам, не менее 30 см перед оборудованием, не менее 110 см позади него.

В случае неисправности или поломки необходимо обеспечить доступ к оборудованию для сервисного инженера.

Свободное пространство сзади тренажера обеспечит Вам комфортный подход к тренажеру и спуск с него.

Если Вы ставите тренажер на ковер, необходимо подложить под него коврик из твердого пластика, чтобы предохранить ковер и оборудование от возможных повреждений. Также это позволит избежать царапин, сколов и вмятин, если напольное покрытие в Вашем доме выполнено из деликатных материалов (паркетная доска, штучный паркет, натуральный линолеум, пробковое покрытие и т. п.)

Не размещайте тренажер в помещениях с высокой влажностью, например, рядом с парной, сауной или закрытым бассейном. Водяные пары или хлор могут отрицательно повлиять на электронные и другие компоненты тренажера.

Рекомендации по уходу и техническому обслуживанию тренажера

Регулярное и своевременное техническое обслуживание продлевает срок службы тренажера и сводит Ваши обращения в сервисную службу до минимума. Своевременное проведение технического обслуживания является обязательным условием для сохранения гарантии на тренажер. Для этого мы рекомендуем Вам выполнять следующие профилактические процедуры.

Общие рекомендации по уходу

Перед любым обслуживанием обязательно отключайте тренажер от электрической сети. К обслуживанию можно приступать примерно через 60 секунд, когда произойдет полное обесточивание внутренних электрических цепей тренажера. Регулярно осматривайте Ваш тренажер на предмет отсутствия посторонних предметов, пыли и грязи в тренажере.

Не применяйте абразивные препараты, агрессивные жидкости для чистки рабочих поверхностей тренажера – ацетон, бензин, уайт-спирит, бензол и их производные - во избежание повреждения лакокрасочных покрытий и пластиковых деталей. Для ухода рекомендуется применять слегка смоченную нейтральным раствором моющей жидкости ткань с последующей протиркой сухой тканью.

ЕЖЕДНЕВНО (ПОСЛЕ КАЖДОЙ ТРЕНИРОВКИ)

Почистите и осмотрите тренажер, выполнив следующие действия:

- Рекомендуем вам ежедневно протирать тренажер влажной тканью с мягким чистящим средством (мыльный раствор), не содержащим этилового или нашатырного спирта.

ЕЖЕНЕДЕЛЬНО

- Проверьте горизонтальное положение тренажёра. В случае необходимости выровняйте его с помощью регулируемых ножек по уровню пола;
- Протрите детали тренажёра: консоль, поручни, направляющие роликов от пыли, грязи и пота.



ЕЖЕМЕСЯЧНО – ВАЖНО

- Проверьте затяжку винтов на всех резьбовых соединениях тренажера;
- Убедитесь в отсутствии люфта после затяжки винтов;
- Пропылесосьте пространство под и вокруг тренажёра;
- Удалите грязь из накладок в педалях, узлах движения;
- Убедитесь в отсутствие сколов и трещин на пластиковых декоративных элементах оборудования;
- Проверьте работу регулятора нагрузки во всем диапазоне его значений;
- Проверьте работу дисплея консоли на каждой из программ тренировок. При значительном снижении контрастности изображения на дисплее, замените в нем элементы питания.



ЕЖЕКВАРТАЛЬНО – ОЧЕНЬ ВАЖНО

- Снимите пластиковые кожухи и смажьте шарнирные соединения рычагов педалей и поручней (рекомендуется использовать тефлоновую смазку);
- Снимите круглый защитный кожух. Проверьте состояние и натяжение приводного ремня. В случае необходимости замените ремень или отрегулируйте его натяжение;
- Смажьте ось центральной стойки, узлы движения рулей, опор педалей;
- Смажьте ось шатунного узла;
- Проверьте ось шкива на предмет люфта;
- Проверьте крепление маховика.

Для выполнения работ по техническому обслуживанию и ремонту тренажёра рекомендуем обращаться к специалистам сервисного центра.

Электробезопасность (для тренажеров с питанием от сети)

Соблюдайте все меры предосторожности, принятые при работе с электрическим оборудованием. Тренажер должен подключаться только к заземленной розетке. Это снижает риск удара током при поломке или сбое в работе. Тренажер снабжен шнуром с жилой для заземления и вилок с ножкой заземления. Вставьте вилку в соответствующую питающую розетку, установленную и заземленную с соблюдением действующих нормативов. Перед каждым использованием осмотрите электрический соединительный шнур на предмет отсутствия его повреждений.

Неправильное подключение может стать причиной удара током. Если у Вас возникли сомнения в правильности заземления, обратитесь к электрику или представителю сервисной службы. Не меняйте вилку тренажера. Если комплектуемая вилка не подходит к Вашей розетке, обратитесь к электрику и установите нужную розетку. Не применяйте дополнительные электрические удлинители, переходные адаптеры между электрической сетью и тренажером. Это может нарушить работу системы УЗО и увеличить риск поражения электрическим током, а также явиться обоснованным отказом в гарантийном обслуживании. Не прячьте шнур питания под ковер и не ставьте на него предметы, способные пережать или повредить его. Не допускайте, чтобы шнур питания касался нагретых поверхностей. В случае скачка напряжения в некоторых тренажерах предусмотрено автоматическое отключение.



Внимание!

Пользуйтесь только оригинальным адаптером (блок питания) для подключения тренажёра к электросети (там, где он есть конструктивно). Подключение адаптера с другими параметрами приведёт к выходу из строя электронных блоков управления вашего тренажёра.

Полезные советы

- Можно добавить в свой план занятий аэробные упражнения — ходьбу, бег трусцой, плавание, танцы или езду на велосипеде. Постоянно контролируйте пульс. Если у вас нет электронного кардиодатчика, уточните у врача, как измерять пульс вручную на запястье или шее. Определите целевую ЧСС;
- Пейте достаточно воды во время тренировки, так как организм активно теряет влагу и важно восстанавливать водный баланс, чтобы избежать обезвоживания. Не пейте слишком много холодной воды и напитков, их температура должна быть комнатной;
- Тренажёр не является медицинским прибором.
- ПОЧЕМУ В ДОМАШНИХ УСЛОВИЯХ ТРЕНАЖЕР ЗВУЧИТ ГРОМЧЕ, ЧЕМ В МАГАЗИНЕ? В условиях демонстрационного зала возникает впечатление, что все тренажёры звучат тише, так как фоновый уровень шума там выше, чем у вас дома. Кроме того, цементный пол с ковровым покрытием приглушает звуки, по сравнению с паркетными(деревянными) полами. Если тренажёр стоит рядом со стеной, это также усиливает отражение шума. Для приглушения уровня шума используйте специальный резиновый коврик.

Гарантия

С условиями и сроками гарантии Вы можете ознакомиться на сайте <https://fitathlon.ru/fitathlon-service/quarantee.pdf>

Гарантия наших брендов является твердым обязательством по обеспечению высокого качества оборудования.

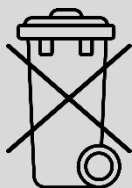
Перед покупкой и эксплуатацией рекомендуем ознакомиться с содержанием гарантийного талона, размещенного по указанной выше ссылке.

Обратите внимание, что сроки гарантии отличаются для тренажеров с разным уровнем использования: домашним, полупрофессиональным и коммерческим.

Авторизованные сервисные центры представлены по всей России. Наши профессионалы гарантируют качественное обслуживание и ремонт, следуя стандартам бренда.

С контактами сервисных центров можно ознакомиться на сайте <https://fitathlon.ru/fitathlon-service/>

Указания по утилизации



Данный тренажер не относится к бытовым отходам. **Пожалуйста, не выбрасывайте оборудование либо элементы питания вместе с бытовыми отходами**, для утилизации использованных элементов питания пользуйтесь действующими в Вашей стране системами возврата и сбора для утилизации.

Надлежащий отдельный сбор разобранных приборов, которые впоследствии отправятся на переработку, утилизацию или экологичное захоронение, способствует предотвращению возможных негативных воздействий на окружающую среду и здоровье человека, а также позволяет повторно использовать материалы, из которых изготовлено устройство. За незаконную утилизацию устройства пользователь может быть привлечен к административной ответственности, предусмотренной действующим законодательством.



Внимание

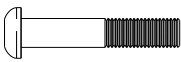



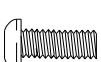


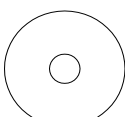
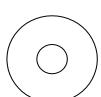
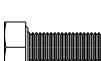

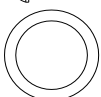



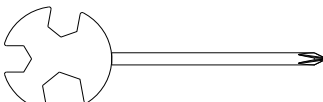

Тренажер предназначен для домашнего использования.

Инструкция по технике безопасности

Чтобы гарантировать безопасность, используйте данное оборудование правильно. Внимательно прочитайте приведенную ниже информацию перед использованием тренажера. Важно прочитать все данное руководство перед сборкой и использованием оборудования. Безопасное и эффективное использование может быть только в том случае, если оборудование собрано, обслуживается и используется надлежащим образом.

1. Проконсультируйтесь с врачом, чтобы определить, есть ли у вас какие-либо медицинские или физические заболевания, которые могут поставить под угрозу здоровье и безопасность или помешать использовать оборудование должным образом. Консультация врача необходима при приеме лекарств, которые влияют на частоту сердечных сокращений, кровяное давление или уровень холестерина;
2. Всегда следите за физическим состоянием во время тренировок. Неправильное использование тренажера может повлиять на здоровье. При наличии каких-либо симптомов (включая головную боль, боль в груди, нерегулярное сердцебиение, одышку, головокружение, тошноту), немедленно прекратите тренировку и проконсультируйтесь с врачом перед повторной тренировкой;
3. Не допускайте детей и домашних животных к тренажеру. Тренажер предназначен только для использования взрослыми;
4. Расположите тренажер на устойчивой и горизонтальной поверхности и положите защитный материал на пол или ковер, чтобы не повредить пол;
5. Убедитесь, что все болты и гайки правильно затянуты перед использованием тренажера. Безопасное использование тренажера может быть гарантировано только в том случае, если проводится регулярное техническое обслуживание и ремонт, а изношенные и сломанные детали также заменяются;
6. Рекомендуются подключать тренажёр к розеткам с заземляющим контактом;
7. Прекратите использовать тренажер при обнаружении каких-либо неисправных деталей или, если услышите какой-либо странный шум. Убедитесь, что все проблемы устранены, прежде чем использовать тренажер снова;
8. Всегда надевайте соответствующую одежду и обувь, которые подходят для тренировки на тренажере. Не рекомендуется носить одежду свободного покроя, так как свободная одежда может затруднить работу тренажера и, возможно, стать причиной травмы;
9. Следует избегать хранения тренажера в очень холодных, жарких или влажных помещениях, так как это может привести к коррозии и другим связанным с ней проблемам;
10. Данный тренажер предназначен только для домашнего использования;
11. Данное устройство предназначено только для использования внутри помещений; Максимальный вес пользователя указан в технических характеристиках;
12. Соблюдайте осторожность при перемещении данного оборудования, чтобы избежать травм;
13. Храните данное руководство по эксплуатации и инструменты для установки в безопасном месте;
1. Данный тренажер не предназначен для профессионального медицинского оздоровления.

Оборудование для сборки

	D01 M8*45 4 шт.
	D02 M10*25 2 шт.
	D03 $\Phi 10$ 8 шт.
	D04 $\Phi 10$ 8 шт.
	D05 M8*20 12 шт.
	D06 $\Phi 8$ 10 шт.
	D07 $\Phi 8$ 8 шт.
	D08 $\Phi 32 * \Phi 8 * 1.5$ 2 шт.
	D09 $\Phi 24 * \Phi 8 * 1.5$ 8 шт.
	D11 M8*20 6 шт.
	D12 M10*20 6 шт.
	D18 $\Phi 25 * \Phi 19 * 0.3$ 2 шт.
	D20 M8*25 4 шт.
	D23 M8 8 шт.
	D26 M5*12 2 шт.
	B14 S=13-14-18 1 шт.
	B15 S6 1 шт.

Инструкция по сборке оборудования

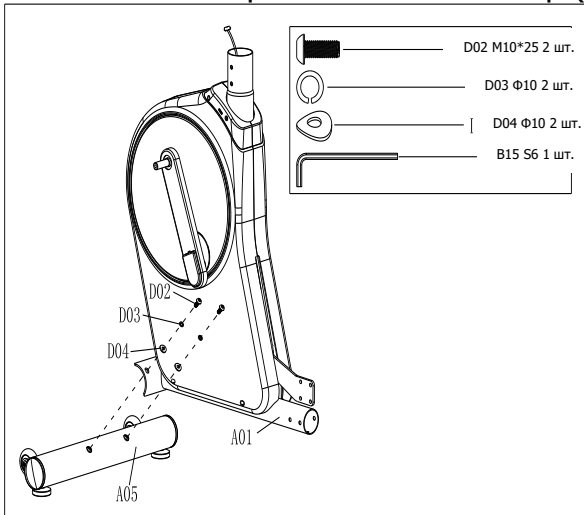


Внимание

Производитель оставляет за собой право вносить изменения в продукт без предварительного уведомления.

Шаг 1

1. Установите передний стабилизатор (A05) на основную раму (A01).



Шаг 2

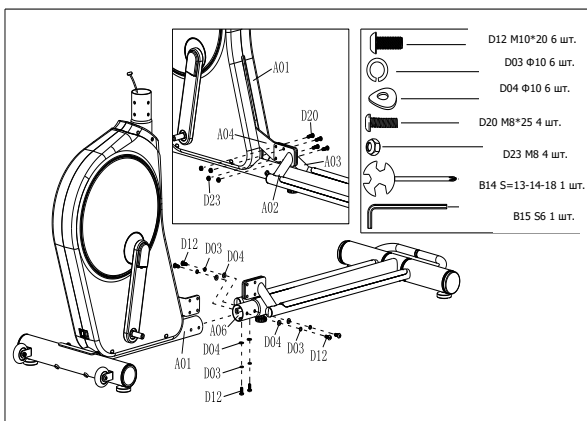
1. Установите задний стабилизатор (A06) на основную раму (A01).

2. Зафиксируйте задний стабилизатор (A06) на основной раме (A01) с помощью шестигранного болта (D 12), шайбы (D 03) и пружинной шайбы (D 04).

Внимание: убедитесь, что задний стабилизатор вставлен до конца.

3. Установите наклонную раму (A04) в центр левой/правой направляющих (A02/A03) в соответствии с рисунком; Зафиксируйте наклонную раму (A04) на левой/правой направляющей (A02/A03) с помощью шестигранного винта (D20) и контргайки (D23).

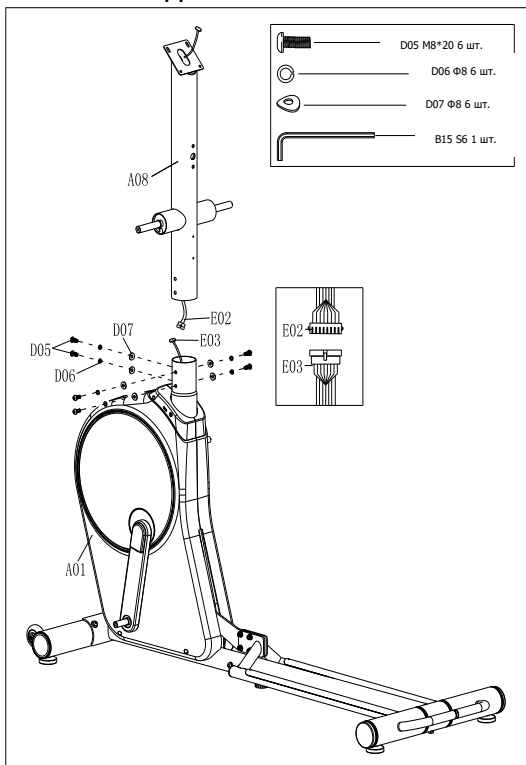
Внимание: убедитесь, что каждый болт закреплен на основной раме, прежде чем затягивать их.



Шаг 3

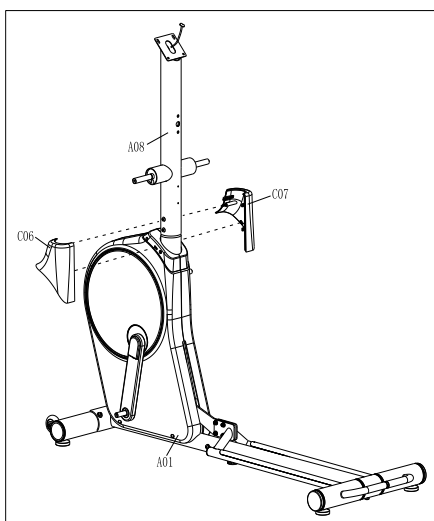
1. Соедините верхний кабель (E02) и нижний кабель (E03);
2. Закрепите стойку руля (A08) на основной раме (A01).

Внимание: убедитесь, что каждый болт установлен на основной раме, прежде чем затягивать детали.



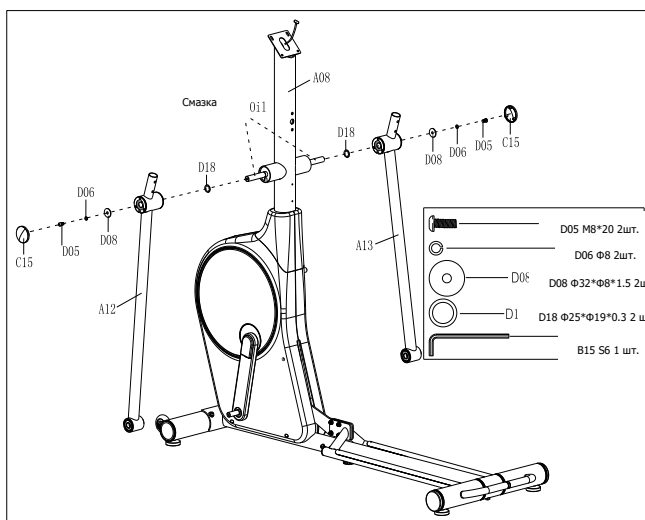
Шаг 4

1. Закрепите левый и правый кожухи стойки руля (C06&07).



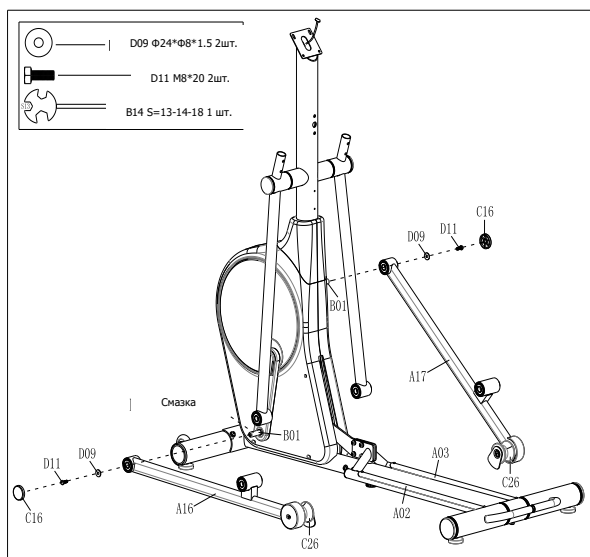
Шаг 5

1. Закрепите левый и правый поручни (A12&13) на стойке руля (A08);
2. Надавите на заглушку (C15).



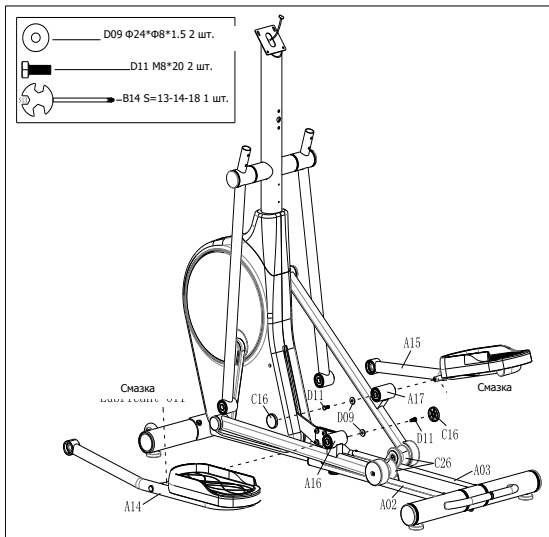
Шаг 6

1. Смажьте кронштейн (B01);
2. Зафиксируйте левую и правую опоры шатуна (A16&17) на кронштейне (B01);
3. Прижмите торцевую крышку вала (C16) к шестигранной гайке (D11).



Шаг 7

1. Смажьте левую и правую опоры педали (A12/A13);
2. Вставьте левую опору педали (A14) в левую опору шатуна (A16), а затем закрепите транспортировочное колесо (C28) на направляющей (A02). Наконеч, закрепите левую опору педали (A15) на левой опоре шатуна (A17) с помощью шестигранной гайки (D11) и большой шайбы Ф8 (D09);
3. Прижмите торцевую крышку вала (C16) к шестигранной гайке (D11);
4. Повторите описанные выше действия, чтобы закрепить правую опору педали (A15).

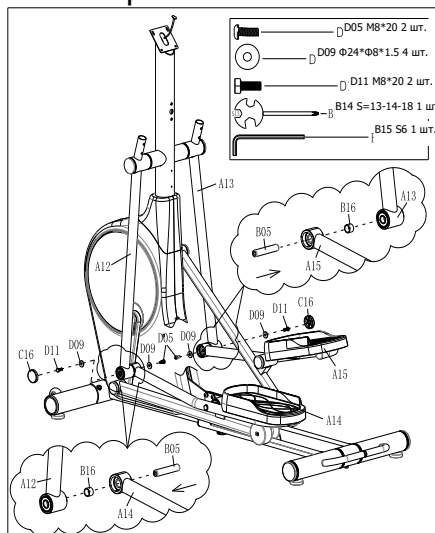


Шаг 8

1. Последовательно вставьте вал (B05), втулку (B16) и левый поручень (A12) в левую опору педали (A11).
2. Соедините левую опору педали (A11) с левым поручнем (A12) с помощью шестигранной гайки (D11), большой шайбы Ф8 (D09) и шестигранного болта М8*20 (D05).

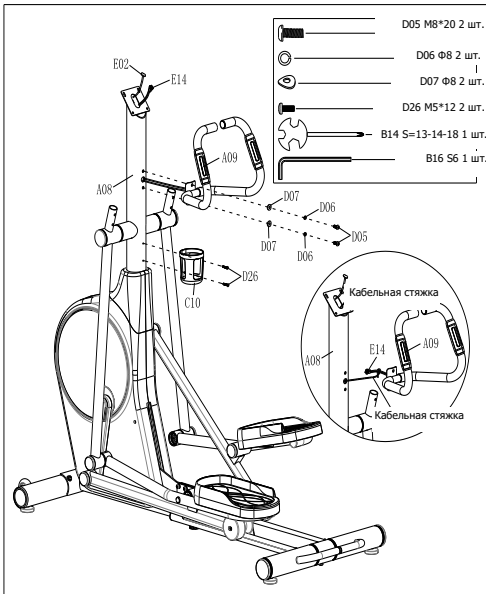
Внимание: Закрепите шестигранный болт (D05), как показано на рисунке.

3. Прижмите торцевую крышку вала (C18) к шестигранной гайке (D11).
4. Повторите описанные выше действия, чтобы закрепить правую опору педали.



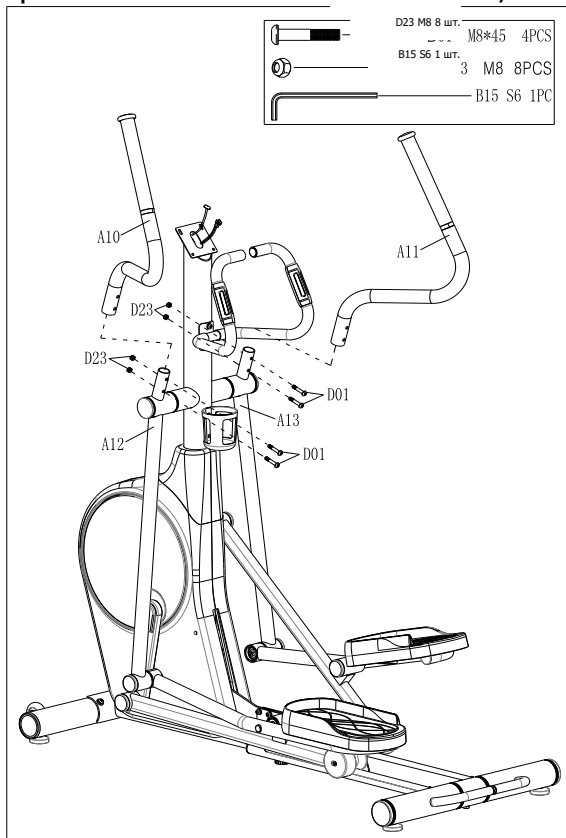
Шаг 9

1. Протяните кабель через отверстие в стойке руля (A08);
2. Закрепите руль (A09) на стойке руля (A08);
3. Установите держатель для бутылки (C10) на стойке руля (A08).



Шаг 10

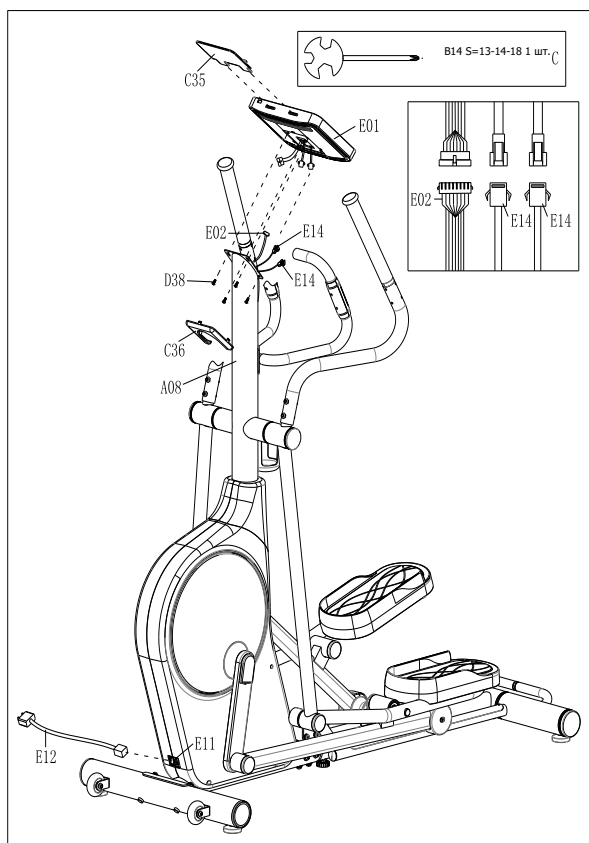
1. Вставьте левый верхний поручень (A10) в левый нижний поручень (A12);
2. Закрепите левый верхний поручень (A10) на левом нижнем поручне (A12);
3. Повторите описанные выше действия, чтобы закрепить правый верхний поручень



(A09).

Шаг 11

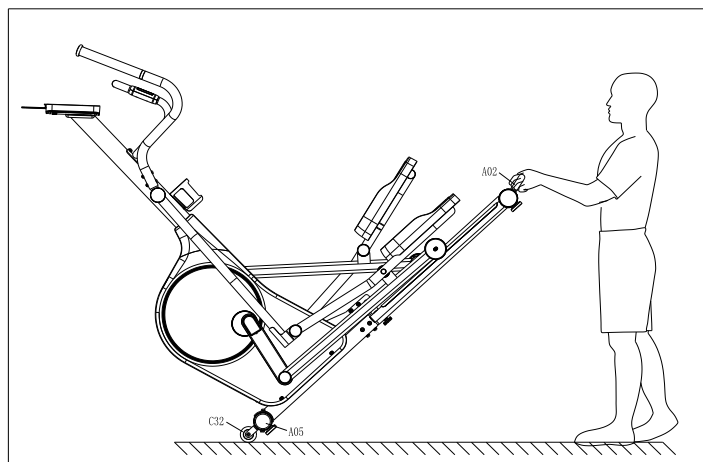
1. Подсоедините кабели (E02) и (E14) к консоли (E01);
2. Закрепите консоль (E01) на стойке руля (A08);
3. Установите задний кожух консоли (C36) на консоль (E01);
4. Установите держатель планшета (C35) на консоль (E01);
5. Подключите кабель питания (E12) к розетке устройства.



Внимание: После завершения сборки, проверьте, надежно ли закреплены все болты.

Транспортировка тренажера

Из-за размера и веса данного эллиптического тренажера для перемещения требуются два человека. Передний стабилизатор (A05) данного типа эллиптического тренажера оснащен транспортировочными колесами (C32). Возьмитесь за ручку направляющей (A02) и поднимите основную раму так, чтобы транспортировочные колеса (C32) касались земли, переместите тренажер в нужное положение.



Регулировка баланса

Если эллиптический тренажер слегка шатается во время использования или стоит на неровной поверхности, отрегулируйте компенсаторы пола (C30) под стабилизаторами, чтобы отрегулировать высоту рамы, как показано на рисунке, до тех пор, пока тренажер не будет устойчив.

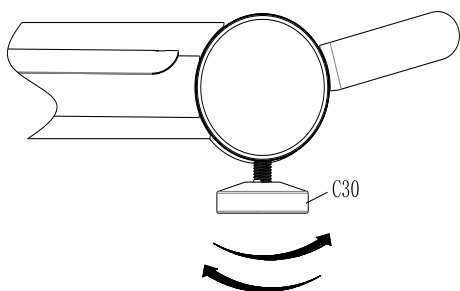
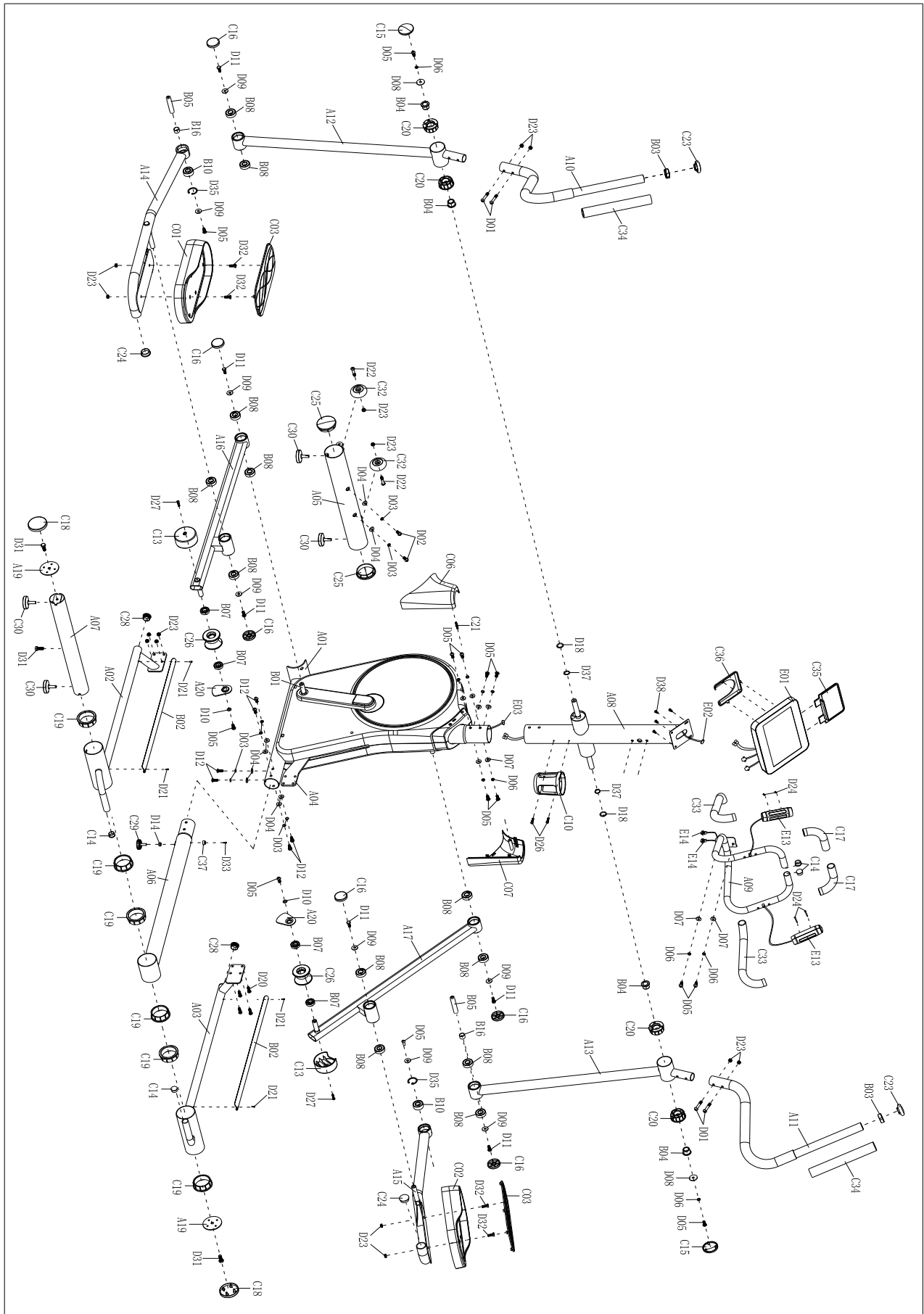


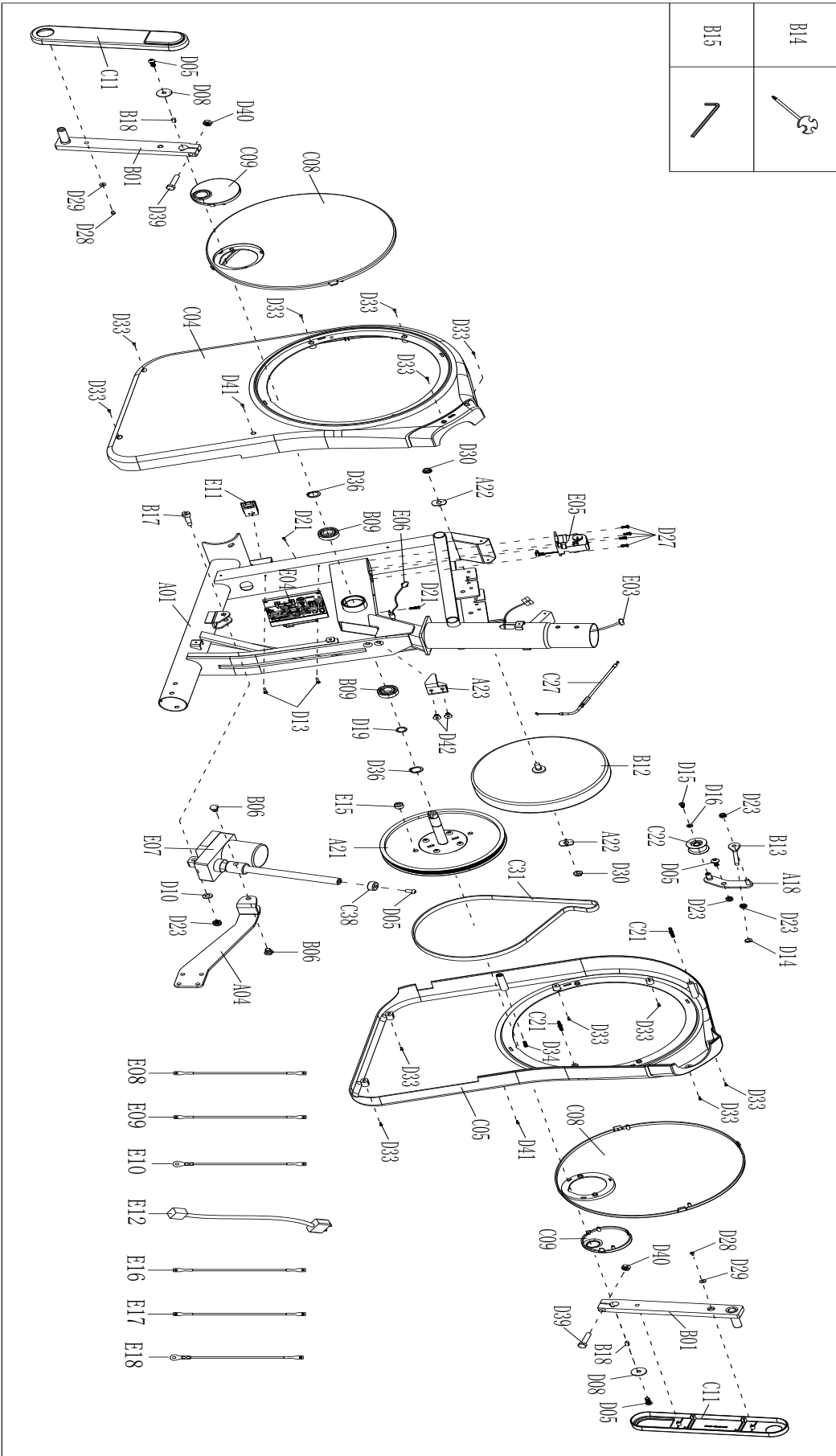


Схема тренажера в разобранном виде:



B14	
B15	



Список комплектующих частей

№	Описание	Кол-во	№	Описание	Кол-во
A01	Основная рама	1	C01	Левая педаль	1
A02	Левая направляющая	1	C02	Правая педаль	1
A03	Правая направляющая	1	C03	Накладка педали	2
A04	Наклонная рама	1	C04	Левый кожух цепи	1
A05	Передний стабилизатор	1	C05	Правый кожух цепи	1
A06	Задний стабилизатор	1	C06	Левый кожух стойки руля	1
A07	Опора	1	C07	Правый кожух стойки руля	1
A08	Стойка руля	1	C08	Пластина	2
A09	Руль	1	C09	Кожух пластины	2
A10	Верхний левый поручень	1	C10	Держатель бутылки	1
A11	Верхний правый поручень	1	C11	Кожух кронштейна	2
A12	Левый поручень	1	C12	Кожух кронштейна	2
A13	Правый поручень	1	C13	Кожух маховика	2
A 14	Левая опора педали	1	C14	Заглушка Ф25	4
A15	Правая опора педали	1	C15	Заглушка	2
A16	Левая опора шатуна	1	C16	Кожух кронштейна	6
A17	Правая опора шатуна	1	C17	Неопрен	2
A18	Рама	1	C18	Кожух заднего стабилизатора	2
A19	Шайба	2	C19	Втулка	6
A20	Ролик	2	C20	Втулка вала	4
A21	Ходовой ремень	1	C21	Болт	3
A22	Шайба	2	C22	Ролик	1
A23	Ограничитель	1	C23	Заглушка	2
B01	Кронштейн	2	C24	Заглушка Ф38	2
B02	Алюминиевая деталь	2	C25	Заглушка Ф76	2
B03	Алюминиевое кольцо	2	C26	Ролик	2
B04	Втулка металлическая	4	C27	Двигатель	1
B05	Вал	2	C28	Заглушка Ф32	2
B06	Болт	4	C29	Накладка М8	1
B07	6003 Подшипник	2	C30	Накладка М10	4
B08	6203 Подшипник	12	C31	Ремень	1
B09	6204 Подшипник	2	C32	Транспортировочное колесо	2
B10	2203 Подшипник	2	C33	Неопрен	2
B11	Болт	1	C34	Неопрен	2
B12	Маховик	1	C35	Держатель планшета	1
B13	Болт	1	C36	Задний кожух консоли	1

B14	Ключ S13-14-18	1	C37	Прокладка	1
B15	Шестигранный ключ S6	2	C38	Винт	1
B16	Втулка	2	D01	Шестигранный болт М8	4
B17	Шестигранный болт	1	D02	Шестигранный болт М10	2
B18	Ключ	1	D03	Шайба D10	8
D05	Шестигранный болт М8	14	D33	Саморез	12
D06	Шайба Ф8	10	D34	Саморез	1
D04	Шайба D10	8	D35	Саморез	2
D07	Шайба Ф8	8	D36	Кольцо Ф40	2
D08	Шайба Ф8	2	D37	Кольцо Ф20	2
D09	Шайба Ф8	8	D38	Винт с поперечной головкой М5	4
D10	Шайба Ф8	3	D39	Шестигранный болт М10*45	2
D11	Шестигранная гайка	6	D40	Гайка М10	2
D12	Шестигранный болт М8*20	6	D41	Саморез	2
D13	Шайба Ф20	2	D42	Шестигранный болт М8*12	2
D14	Шестигранная гайка М8	1	E01	Консоль	1
D15	Болт с поперечной головкой М6*10	1	E02	Верхний кабель	1
D16	Шайба Ф6	2	E03	Нижний кабель	1
D17	Винт с поперечной головкой М4*16	2	E04	Панель управления	1
D18	Шайба	1	E05	Двигатель	1
D19	Шайба	4	E06	Сенсор	1
D20	Шестигранный болт М8	6	E07	Двигатель наклона	1
D21	Саморез ST4.2	6	E08	Кабель переменного тока	1
D22	Шестигранный болт М8	2	E09	Кабель переменного тока	1
D23	Гайка	18	E10	Кабель заземления	1
D24	Саморез ST2.9	4	E11	Переключатель	1
D25	Гайка М10	2	E12	Кабель питания	1
D26	Винт с поперечной головкой М5	2	E13	Пульсовый кабель	2
D27	Винт с поперечной головкой М5	6	E14	Пульсовый кабель	1
D28	Саморез ST4.2	4	E15	Магнит	1
D29	Шайба Ф5	4	E16	Кабель переменного тока	1
D30	Гайка М10	2	E17	Кабель переменного тока	1
D31	Шестигранный болт М10*25	3	E18	Кабель заземления	1
D32	Шестигранный болт М8*25	4			

Работа с консолью









Содержание

- **Главный экран**
- **Основные функции**
- **Внимание**

Главный экран

1. Описание функций

Значок	Описание
13:45 05/24/2023	Время и дата
	Измерение пульса подключено
	Bluetooth подключен
	Wifi подключен
	Wifi не подключен
	Регулировка звука
	Настройки: с помощью данной кнопки можно подключить Wifi, изменить яркость экрана, изменить язык, время и другие параметры

13:45 05/24/2023



Distance (Расстояние)



Time (Время)



Calorie (Калории)



HRC (Пульс)

START (СТАРТ)



Пользователь 1

Начнем!

Сменить пользователя



Все упражнения



Моя тренировка



Виртуальная
тренировка



Видео



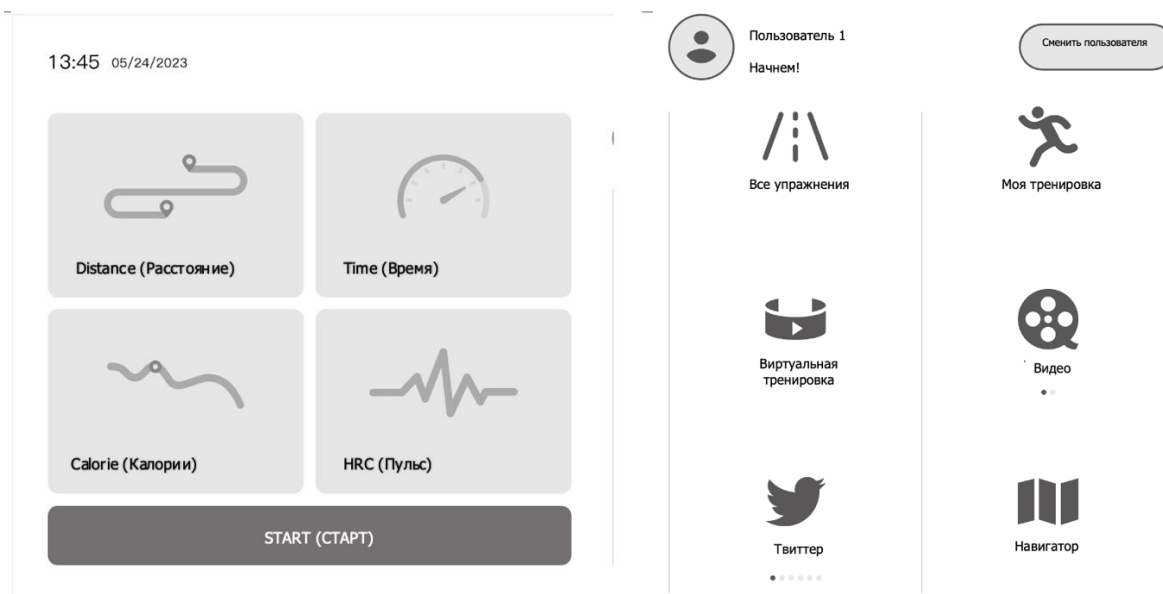
Твиттер



Навигатор

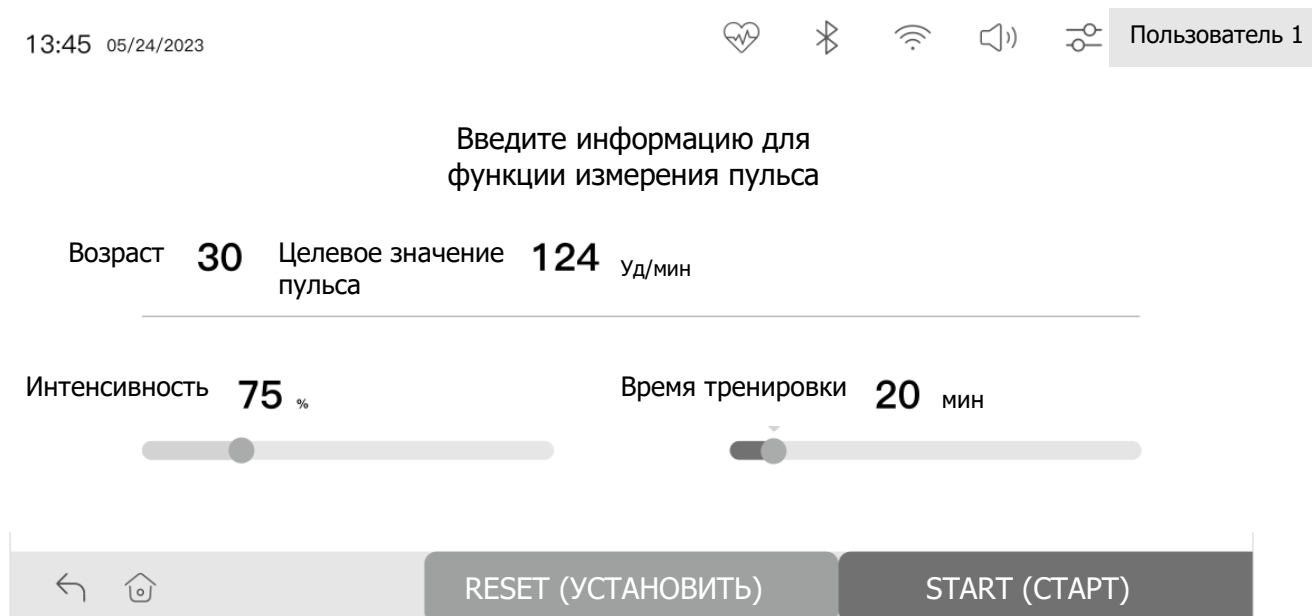
Основные функции

1. HRC (Измерение пульса)



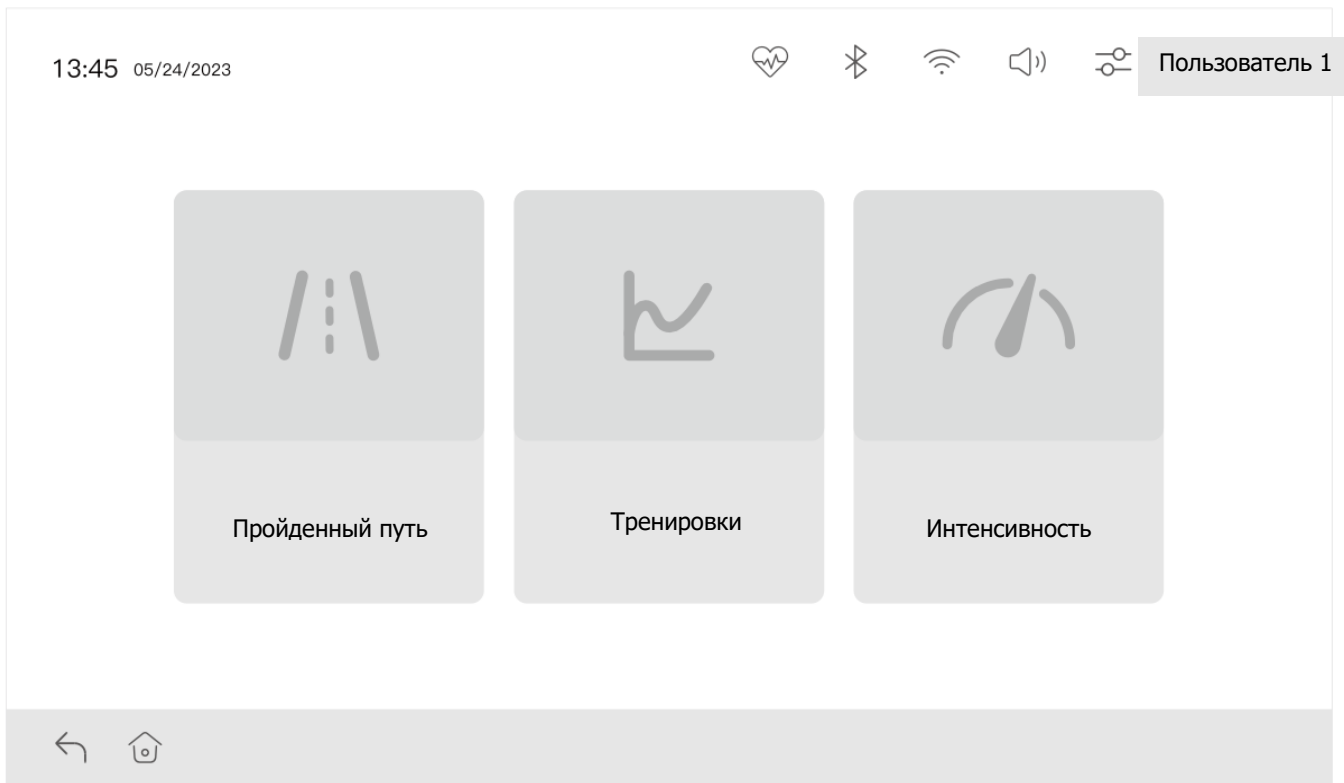
Перед использованием функции измерения пульса необходимо настроить свой профиль в разделе "Моя тренировка".

Чтобы лучше использовать функцию измерения пульса, рекомендуется установить беспроводной датчик частоты сердечных сокращений или подключить Bluetooth.

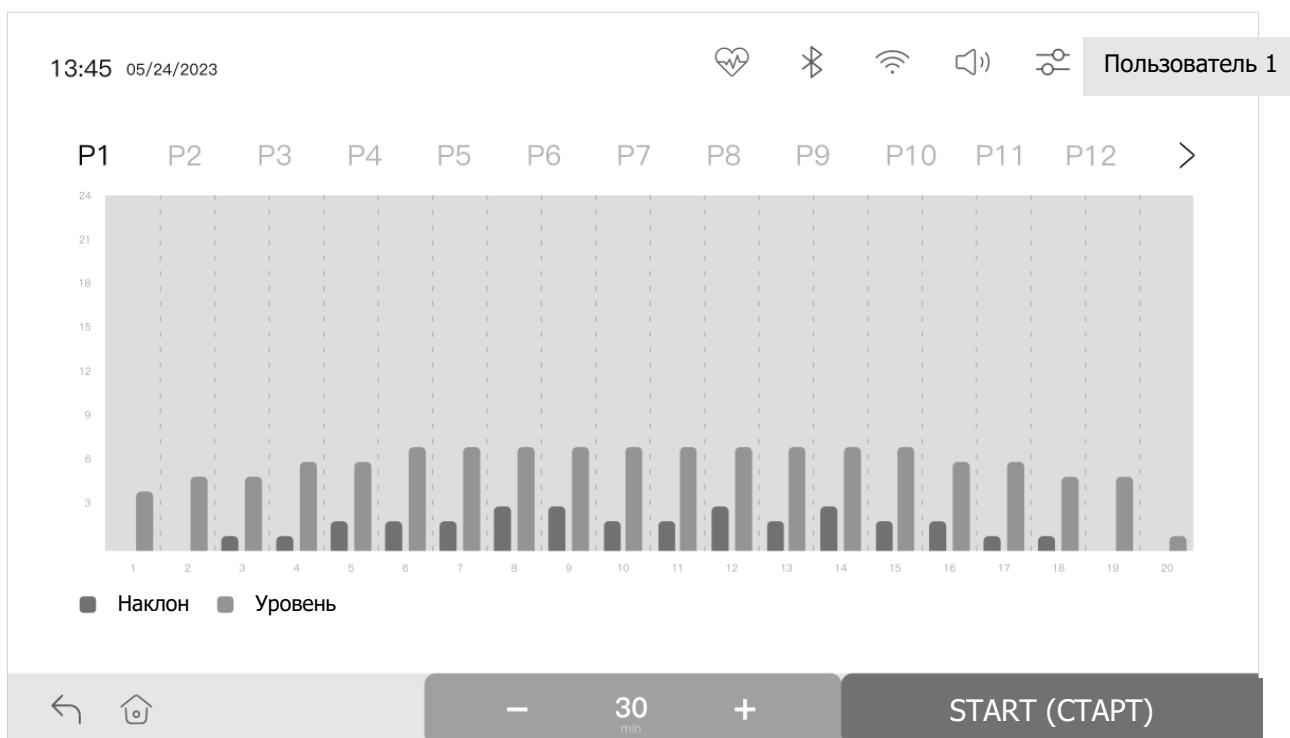


2. Тренировки

* Конкретные функции, включенные в данный раздел, варьируются в зависимости от типа тренажера.



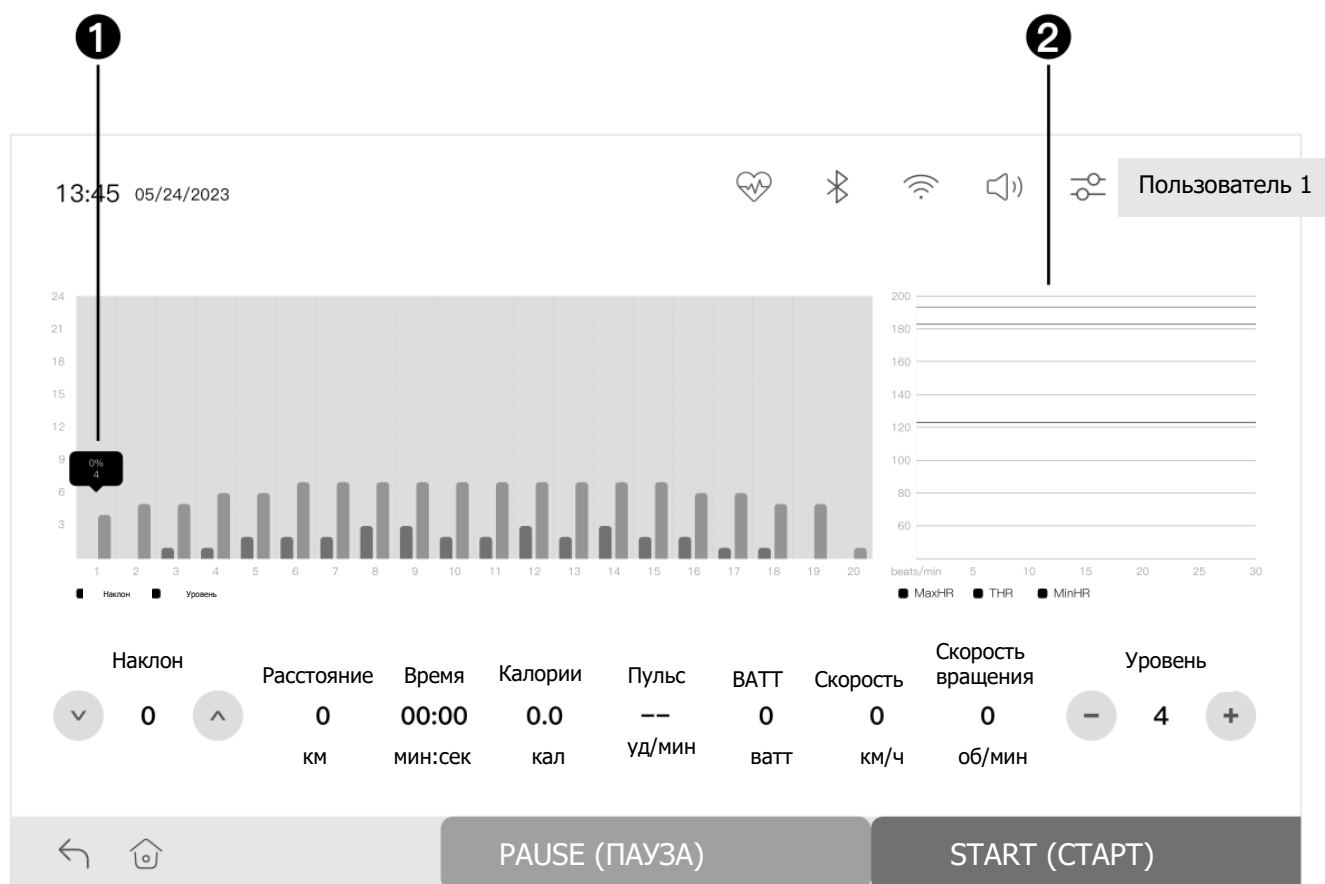
В разделе тренировок 36 различных программ.



		1	2	3	4	5	6	7	8	9	10	11	12	13	14	15	16	17	18	19	20
P1	Уровень	4	5	5	6	6	7	7	7	7	7	7	7	7	7	7	6	6	5	5	1
	Наклон	0	0	1	1	2	2	2	3	3	2	2	3	2	3	2	2	1	1	0	0
P2	Уровень	4	5	5	6	7	7	10	7	10	10	10	7	10	10	7	7	6	5	5	1
	Наклон	0	0	2	3	4	3	4	4	5	5	6	7	6	6	5	4	3	2	0	0
P3	Уровень	4	5	5	6	7	7	10	10	7	10	10	10	10	7	7	7	6	5	5	1
	Наклон	0	0	3	7	4	4	7	4	8	4	3	7	3	7	5	4	7	3	0	0
P4	Уровень	4	5	5	6	6	9	9	9	9	9	9	12	9	9	9	6	6	5	5	1
	Наклон	0	0	3	7	4	4	7	4	8	4	3	7	3	7	5	4	7	2	0	0
P5	Уровень	4	5	5	6	7	9	9	9	9	12	9	9	9	9	9	7	6	5	5	1
	Наклон	0	0	2	4	6	8	6	8	5	9	9	8	6	7	6	8	4	2	0	0
P6	Уровень	4	5	5	7	7	9	9	12	12	12	12	9	9	9	9	9	7	5	5	1
	Наклон	0	0	3	4	5	6	5	6	5	7	6	7	5	7	6	7	7	3	0	0
P7	Уровень	4	5	6	8	8	11	11	11	11	11	11	11	11	11	11	11	8	6	6	2
	Наклон	0	0	2	4	8	9	9	2	4	8	9	9	2	4	9	9	9	2	0	0
P8	Уровень	4	5	5	7	7	10	10	10	10	12	12	12	12	12	12	12	12	12	11	4
	Наклон	0	0	2	4	8	9	9	2	4	8	9	9	2	4	9	9	9	2	0	0
P9	Уровень	4	5	5	8	8	11	11	11	9	11	11	11	11	11	11	11	8	5	5	2
	Наклон	0	0	9	9	8	4	2	9	9	8	4	2	9	9	8	4	3	3	0	0
P10	Уровень	4	5	5	7	7	9	5	7	7	9	5	7	7	9	5	7	7	9	7	3
	Наклон	0	0	2	2	4	4	3	4	5	6	5	6	8	7	8	9	9	9	0	0
P11	Уровень	4	6	6	8	8	11	6	8	8	11	6	8	8	11	6	8	8	11	6	1
	Наклон	0	0	9	9	9	9	8	8	7	7	5	6	5	6	4	3	4	3	0	0
P12	Уровень	4	6	6	9	12	12	6	9	12	12	6	9	12	12	6	9	12	12	9	4
	Наклон	0	0	9	9	9	8	9	9	9	8	9	9	9	8	9	9	9	8	0	0
		1	2	3	4	5	6	7	8	9	10	11	12	13	14	15	16	17	18	19	20
P13	Уровень	4	9	4	9	4	9	4	9	4	9	4	9	4	9	4	9	4	9	4	9
	Наклон	0	0	4	8	9	9	4	8	9	9	4	8	9	9	4	8	9	9	0	0
P14	Уровень	4	5	5	8	11	11	5	8	11	11	5	8	11	11	5	8	11	11	8	3
	Наклон	0	0	4	8	9	9	4	8	9	9	4	8	9	9	4	8	9	9	0	0
P15	Уровень	4	6	9	9	9	6	9	9	9	6	9	9	9	6	9	9	9	6	4	2
	Наклон	0	0	2	3	4	5	6	8	7	8	8	7	7	6	5	4	3	2	0	0
P16	Уровень	4	6	6	11	6	11	6	11	6	11	6	11	6	11	6	11	6	11	6	9
	Наклон	0	0	2	4	5	6	2	4	5	6	2	4	5	6	2	4	5	6	0	0
P17	Уровень	4	4	4	6	8	8	11	11	11	4	6	8	8	11	11	11	8	4	4	2
	Наклон	0	0	2	4	6	8	9	9	9	9	9	9	9	9	8	6	4	2	0	0
P18	Уровень	5	8	5	8	8	5	8	8	5	8	8	5	8	8	5	8	8	4	4	2
	Наклон	0	0	2	6	8	2	6	8	2	6	8	2	6	8	2	6	8	2	0	0
P19	Уровень	4	9	4	9	4	9	4	9	4	9	4	9	4	9	4	9	4	9	4	9
	Наклон	0	0	9	8	6	4	9	8	6	4	9	8	6	4	9	8	6	4	0	0
P20	Уровень	4	9	4	9	4	9	4	9	4	9	4	9	4	9	4	9	4	9	4	9
	Наклон	0	0	9	8	2	9	8	2	9	8	2	9	8	2	9	8	2	2	0	0
P21	Уровень	4	8	4	8	11	4	8	11	4	8	11	4	8	11	4	8	11	4	8	2
	Наклон	0	0	9	8	2	9	8	2	9	8	2	9	8	2	9	8	2	2	0	0
P22	Уровень	6	8	11	8	4	11	8	4	11	8	4	11	8	4	11	8	4	4	6	2
	Наклон	0	0	2	4	9	2	4	9	2	6	9	6	8	9	6	8	9	2	0	0
P23	Уровень	6	8	11	8	8	4	11	8	8	4	11	8	8	4	11	8	8	4	4	2
	Наклон	0	0	2	3	4	5	6	6	7	8	9	9	9	9	9	9	9	2	0	0
P24	Уровень	6	8	11	8	6	11	8	6	11	8	6	11	8	6	11	8	6	4	6	2
	Наклон	0	0	4	4	5	6	7	8	9	9	9	9	9	9	9	9	9	2	0	0

		1	2	3	4	5	6	7	8	9	10	11	12	13	14	15	16	17	18	19	20
P25	Уровень	4	6	5	6	5	7	6	4	7	4	8	4	9	4	10	5	9	5	11	3
	Наклон	1	2	3	3	1	2	2	3	2	5	4	5	6	6	4	5	5	6	5	0
P26	Уровень	4	7	6	8	6	8	6	4	6	5	5	8	7	9	7	9	7	5	7	2
	Наклон	1	2	3	3	2	2	3	4	2	3	2	3	4	4	3	3	4	5	3	0
P27	Уровень	4	7	6	7	6	7	6	4	5	5	5	8	7	8	7	8	7	5	6	2
	Наклон	1	2	2	3	1	2	2	2	2	2	2	3	3	4	2	3	3	3	3	0
P28	Уровень	4	8	9	6	6	9	6	4	6	5	5	9	10	7	7	10	7	5	7	2
	Наклон	4	5	6	6	9	9	1	9	6	4	5	6	7	7	9	9	2	9	7	0
P29	Уровень	4	6	8	10	9	10	8	4	5	5	5	7	9	11	10	11	9	5	6	2
	Наклон	3	5	4	4	3	4	4	3	3	3	4	6	5	5	4	5	5	4	4	0
P30	Уровень	4	6	7	7	8	7	8	5	5	5	5	7	8	8	9	8	9	6	6	2
	Наклон	3	5	3	4	2	3	4	2	3	3	4	6	4	5	3	4	5	3	4	0
P31	Уровень	5	8	9	7	10	7	11	8	6	4	6	9	10	8	11	8	11	9	6	3
	Наклон	2	2	3	3	2	2	4	6	2	3	3	3	4	4	3	3	5	7	3	0
P32	Уровень	4	7	8	6	9	7	8	7	5	5	5	8	9	7	10	8	9	8	6	3
	Наклон	1	2	4	3	2	2	4	5	2	2	2	3	5	4	3	3	5	6	3	0
P33	Уровень	4	10	8	6	7	11	9	7	6	6	5	11	9	7	8	11	10	8	7	3
	Наклон	2	2	6	2	3	4	2	2	2	2	3	3	7	3	4	5	3	3	3	0
P34	Уровень	4	5	7	5	5	7	5	8	5	6	5	6	8	6	6	8	6	9	6	3
	Наклон	4	4	3	6	7	8	8	6	3	4	5	5	4	7	8	9	9	7	4	0
P35	Уровень	4	7	10	11	8	11	7	5	4	5	5	8	11	11	9	11	8	6	5	2
	Наклон	1	3	5	8	1	7	6	3	2	4	2	4	6	9	2	8	7	4	3	0
P36	Уровень	4	7	7	6	6	8	6	4	5	7	5	8	8	7	7	9	7	5	6	4
	Наклон	3	5	6	7	9	9	9	9	6	4	4	6	7	8	9	9	9	9	7	0

- ❶ Текущие уровни сопротивления и наклона в данной программе.
- ❷ Здесь можно установить целевую частоту сердечных сокращений, максимальную частоту сердечных сокращений, минимальную частоту сердечных сокращений и кривые частоты сердечных сокращений в реальном времени.



Внимание:

1. Чтобы обеспечить безопасную работу тренажера, не загружайте другое программное обеспечение.
2. Чтобы обеспечить скорость работы системы, регулярно очищайте данные кэш.
3. Возможно, тренажер не может подключиться к Wi-Fi, для чего требуется веб-аутентификация.
4. При первом использовании тренажера, сначала зарегистрируйтесь, чтобы было возможно ознакомиться лучше с функциями РТМ-В (Профессиональный менеджер по обучению - Велотренажеры & Кросс-тренажеры).

Технические характеристики:

Назначение	домашнее
Рама	высокопрочная
Тип пластика	АБС-пластик из исходного сырья
Система нагружения	электромагнитная magicFLOW™ VERTICAL PLUS
Кол-во уровней нагрузки	32
Маховик	24 кг Biofusion
Регулировка угла наклона	электрическая, 15 уровней
Педальный узел	трехкомпонентный дисковый с увеличенным радиусом
Педали	антискользящие, увеличенного размера
Расстояние между педалями	6,5 см
Длина шага	51 см
Поручни	удобные изогнутые подвижные поручни с мягкой оплеткой, неподвижные поручни с датчиками пульса
Измерение пульса	сенсорные датчики на неподвижных поручнях, беспроводной HRC приемник (нагрудный кардиодатчик приобретается отдельно)
Консоль	Цветной TFT дисплей, размер 10 дюймов
Показания консоли	время, скорость, дистанция, калории, пульс, нагрузка, угол наклона, количество оборотов в минуту, жиросанализатор, программный профиль
Кол-во программ	39
Спецификации программ	ручной режим, 36 предустановленных программ, целевые программы, пульсозависимые программы, жиросанализатор
Специальные программные возможности	Виртуальный ландшафт
Мультимедиа	динамики мощностью 2 Ватт
Разъемы	USB для зарядки телефона
Интеграционные технологии	нет
Интернет	Wi-fi
Язык(и) интерфейса	Английский
Подставка под планшет	есть
Транспортировочные ролики	есть
Компенсаторы неровностей пола	есть
Размер в рабочем состоянии (Д*Ш*В)	162*66*170 см
Размер в упаковке (Д*Ш*В)	116*45,5*96 см
Вес нетто	71,5 кг
Вес брутто	81,5 кг
Макс. вес пользователя	150 кг
Питание	сеть 220 Вольт
Гарантия	2 года
Производитель	Fitathlon Group (подразделение в Германии)
Страна изготовления	КНР

Оборудование сертифицировано в соответствии с Техническим Регламентом Таможенного Союза.

*Производитель оставляет за собой право вносить изменения в конструкцию тренажера, не ухудшающие значительно его основные технические характеристики.

Все актуальные изменения в конструкции либо технических спецификациях изделия отражены на официальном сайте поставщика оборудования ООО «ФИТАТЛОН»: **www.fitathlon.ru**

Последнюю версию Руководства пользователя можно найти на сайте поставщика ООО «ФИТАТЛОН»: **www.fitathlon.ru**



Внимание

Тренажер предназначен для домашнего использования.

